

PEREKO®

Dokumentacja techniczno-ruchowa
kotłów elektrycznych serii

SONIC



Dziękujemy Państwu za wybór kotła grzewczego marki PEREKO. Niniejsza dokumentacja dotyczy kotłów serii SONIC. Instrukcja zawiera wszystkie niezbędne informacje i zalecenia dotyczące użytkowania.

Przed uruchomieniem kotła prosimy o uważną lekturę poniższej treści. Przestrzeganie zawartych w instrukcji wskazówek zapewni Państwu bezpieczeństwo oraz uchroni przed niewłaściwym użytkowaniem urządzenia i jego wadliwą pracą.

Do kompletu dokumentów kotła dołączona jest Instrukcja obsługi regulatora, z którą również należy się zapoznać. Dokumentację i Instrukcję należy zachować i przechowywać tak, aby można z nich było korzystać w trakcie obsługi urządzenia

SPIS TREŚCI

1.	INFORMACJA WSTĘPNA I UWAGI	3
1.1.	Zasady bezpieczeństwa	3
1.2.	Utylizacja zużytego sprzętu	3
2.	PIERWSZE URUCHOMIENIE KOTŁA SONIC	3
2.1.	Kolejność czynności pierwszego uruchomienia kotła	4
3.	INSTRUKCJA DLA INSTALATORA	4
3.1.	Dane techniczne	4
3.2.	Budowa – podstawowe elementy	6
3.3.	Połączenie hydrauliczne	7
3.4.	Połączenie elektryczne	7
4.	INSTRUKCJA DLA INSTALATORA	7
4.1.	Dane techniczne	7
4.2.	Opis konstrukcji kotła	7
5.	TRANSPORTOWANIE I MAGAZYNOWANIE	7
6.	INSTALOWANIE KOTŁA	8
7.	STEROWNIK	8
7.1.	Zasady bezpieczeństwa	8
7.2.	Pozbywanie się urządzeń elektrycznych i elektronicznych	8
8.	WYMOGI ODNOŚNIE BEZPIECZEŃSTWA	8
9.	WARUNKI GWARANCJI	9
10.	PIERWSE URUCHOMIENIE I PRZEGLĄDY SERWISOWE	10
11.	SPECYFIKACJA DOSTAWY	10
12.	INFORMACJA O OCHRONIE DANYCH OSOBOWYCH	10

1. INFORMACJA WSTĘPNA I UWAGI

1. Przed połączeniem sonicznego kotła użytkownik ma obowiązek zapoznania się z niniejszą instrukcją.
2. Instalacja kotła SONIC, jak i instalacja systemu grzewczego powinna być przeprowadzona przez osoby do tego upoważnione, posiadające odpowiednie uprawnienia i wiedzę techniczną. Instalator powinien potwierdzić przeprowadzone prace oraz wpisać ewentualne uwagi w „Świadectwie pierwszego uruchomienia kotła SONIC”.
3. Wszystkie prace, związane z połączeniem kotła przeprowadzać przy odłączonym napięciu zasilania.
4. Nie włączać kotła bez podłączonych czujników i pomp niezbędnych do jego prawidłowej pracy. Elektryczny kocioł centralnego ogrzewania SONIC został wyposażony w sterownik PX100. Do Dokumentacji techniczno-ruchowej dołączona jest instrukcja sterownika.

1.1. Zasady bezpieczeństwa

UWAGA! Urządzenie nie jest przeznaczone do użytkowania przez osoby (w tym dzieci) o ograniczonej sprawności fizycznej, czuciowej bądź psychicznej lub osoby o braku doświadczenia, bądź znajomości urządzenia, jeśli eksploatacja nie odbywa się pod nadzorem lub zgodnie z zasadami

instrukcji użytkownika, przekazanymi przez osoby odpowiedzialne za ich bezpieczeństwo.

UWAGA! Nie dopuszczać do używania sprzętu przez dzieci bądź osoby niepełnosprawne bez nadzoru.

1.2. Utylizacja zużytego sprzętu



Zużyty kocioł soniczny nie może być usuwany wraz z odpadami domowymi. Należy skontaktować się ze specjalistycznym punktem przetwarzania urządzeń elektrycznych oraz elektronicznych. Odpowiedzialność za dostarczenie urządzenia do specjalistycznego miejsca przetwarzania spoczywa na konsumentach. Odpowiednia utylizacja odpadów pozwala na jego

recykling, obróbkę oraz składowanie zgodnie z wymogami ochrony środowiska. Umożliwia to, uniknięcia negatywnych skutków na środowisko naturalne oraz zdrowie człowieka, pozwala również na odzyskanie części użytych materiałów. W celu uzyskania bardziej szczegółowych informacji na temat recyklingu tego produktu należy skontaktować się z lokalną jednostką samorządu terytorialnego lub ze służbami zagospodarowania odpadów.

Grupa sprzętu: I. Wielkogabarytowe urządzenia gospodarstwa domowego. Rodzaj: 9. Piece elektryczne, 13. Elektryczne urządzenia grzejne.

Zużyte urządzenie należy oddać:

- przedsiębiorstwu prowadzącemu punkt zbierania zużytego sprzętu lub
- do punktu selektywnego zbierania odpadów komunalnych,
- do punktu skupu złomu (taki punkt musi posiadać decyzję administracyjną na przyjmowanie ZSEE),
- do punktu serwisowego, jeżeli sprzęt został przyjęty i został uznany za „niewarty” tej naprawy,
- sprzedawcy hurtowemu lub detalicznemu w systemie jeden za jeden, czyli można pozostawić jedną sztukę zużytego sprzętu za jedną zakupioną.
- do zakładu przetwarzającego ZSEE, który funkcjonuje jako zbierający omawiane odpady,
- jednostce w gminie, która prowadzi działalność w zakresie odbierania odpadów komunalnych,
- przedsiębiorstwu, które posiada zezwolenie na odbiór odpadów

Poziom odzysku i recyklingu – ponad 80% masy zużytego sprzętu.

2. PIERWSZE URUCHOMIENIE KOTŁA SONIC

Pierwsze uruchomienie kotła SONIC prowadzi osoba do tego czynu uprawniona: Serwis Producenta lub Autoryzowany Serwis Zewnętrzny wskazany przez

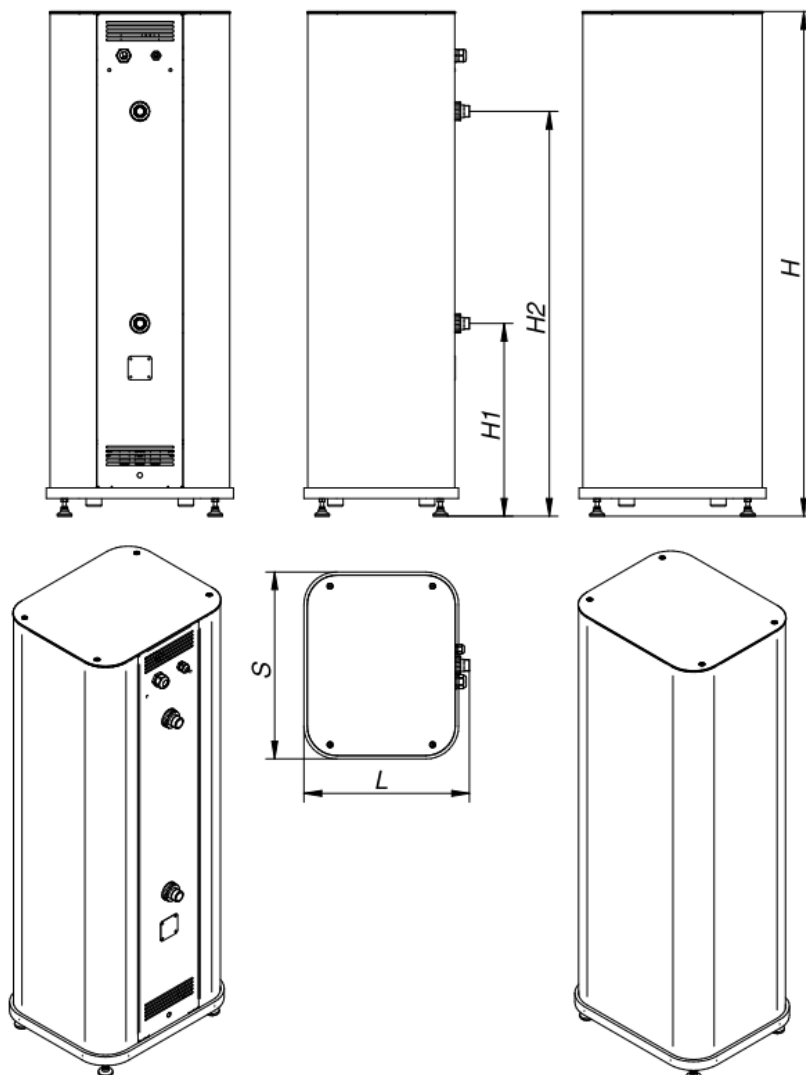
Producenta, po czym sporządza się „Świadectwo pierwszego uruchomienia kotła SONIC”.

2.1. Kolejność czynności pierwszego uruchomienia kotła

- Kocioł ustawić na niepalnym poziomym podłożu zachowując minimalne odległości od ścian (20 cm). Maksymalny odchył w pionie i poziomie nie powinien być większy niż 0,5 st.
- Kocioł należy ustawić zgodnie z przepisami budowy kotłowni z zapewnieniem dogodnego dostępu do kotła w czasie obsługi.
- Podłączyć kocioł do instalacji c.o. wyposażonej w zawory odcinające.
- Napełnić instalację wodą lub płynem niezamarzającym.
- Odpowietrzyć instalację c.o.
- Połączyć pompy do odpowiednich gniazd w sterowniku kotła zgodnie z wybranym schematem instalacji (Instrukcja Obsługi Regulatora str. 5-6). Przewody do połączenia pomp dostarczone są razem z kotłem.
- Połączyć czujniki temperatury do odpowiednich gniazd w sterowniku kotła zgodnie z wybranym schematem instalacji (Instrukcja Obsługi Regulatora str. 5-6). W przypadku stosowania zewnętrznego systemu sterowania połączyć przewód zewnętrznego sterowania do odpowiedniego gniazda na obudowie kotła. Czujniki temperatury i przewód zewnętrznego sterowania dostarczone są razem z kotłem.
- Włączyć wyłącznik nadprądowy na rozdzielnicę. Upewnić się o obecności wszystkich faz i właściwych wartości napięcia zasilania
- Dalej postępować zgodnie z Instrukcją Obsługi Regulatora (sterownika).

3. INSTRUKCJA DLA INSTALATORA

3.1. Dane techniczne



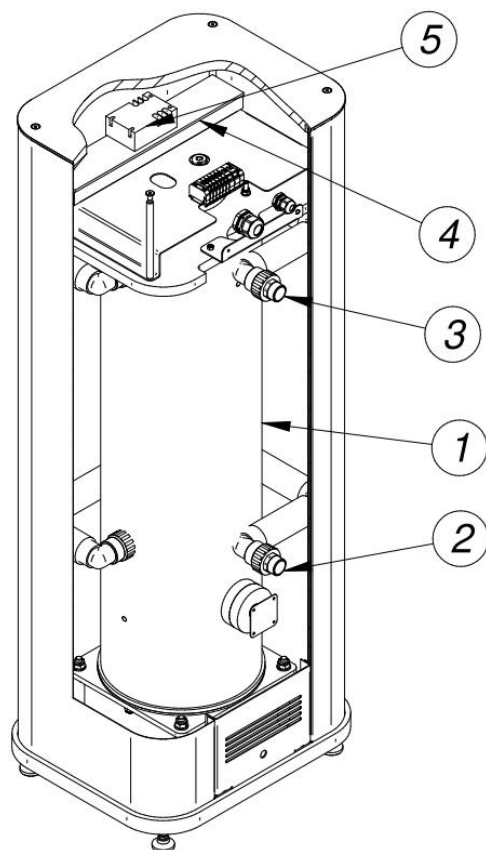
Parametry	Jednostka	SONIC	
		10	15
Wymiary	D	Nie dotyczy	
	L	460	
	H	1403	
	H1	536	
	H2	1126	
	S	520	
Paliwo podstawowe	-	Zasilanie elektryczne trójfazowe	
Zakres mocy cieplnej*	[kW]	10	15
Minimalna pojemność zbiornika buforowego	[L]	700	
Kubatura ogrzewanych pomieszczeń**	[m ³]	400	600
Powierzchnia ogrzewanych pomieszczeń**	[m ²]	160	240
Pojemność wodna kotła	[L]	16,5	
Maksymalne ciśnienie robocze	[bar]	3	
Temperatura wody na zasilaniu min / max	[°C]	- / 85 regulowana	
Zasilanie elektryczne kotła 230V - 50Hz, / 400V - 50Hz	[W]	3L - N 400V	
Maksymalny pobór prądu	[A]	18	22
Prąd znamionowy wyłącznika nadprądowego	[A]	B25A	
Przekrój przewodu zasilającego	Minimalny [mm ²]	5 x 2,5	5x4
Moc elektryczna		10 800	14700
Moc w stanie gotowości		Nie dotyczy	
Moc pobierana przy 30% obciążenia	[W]	Nie dotyczy	
Moc pobierana przy 100% obciążenia		10 800	15200
Hałas	[dB]	< 35	
Masa kotła bez wody	[kg]	120	125
Średnica króćca zasilania i powrotu		GZ 1"	
Klasa energetyczna	-	D	
Sterownik / wentylator		TAK / NIE	
Gwarancja		Udziela się gwarancji na kocioł 5 lata, na sterownik i podzespoły 2 lata	
Materiał wymiennika ciepła	-	Stal 316	
Zakres nastaw temperatury na sterowniku	[°C]	20 / 80	
Stopień ochrony	-	IP 21	
Kolorowy wyświetlacz dotykowy z termostatem pokojowym	-	TAK	
Dwukolorowy wyświetlacz z potencjometrem	-	NIE	
Możliwość podłączenia dwóch dodatkowych termostatów	-	TAK	
Możliwość odczytu i analizy danych z czujników	Pompa cyrkulacyjna	-	TAK
	Pompa CWU	-	TAK
	Pompa CO	-	TAK
	Zawory mieszające	-	TAK
	Pompa bufora	-	TAK (1 czujniki)
Monitoring pracy kotła on-line	Historia danych	-	TAK
	Alarmy	-	TAK
	Harmonogram pracy	-	TAK
	Wizualizacja graficzna pracy systemu	-	TAK
	Pomoc serwisowa	-	TAK
Obsługa czujnika zewnętrznego	-	TAK	
Automatyczne przechodzenie w tryb lato / zima	-	TAK	

3.2. Budowa – podstawowe elementy

Urządzenie jest nowym, innowacyjnym rozwiązaniem elektrycznego kotła grzewczego, w którym wykorzystano elektryczną przewodność elektrolitu i podciśnieniowe zjawisko generowania się pary. Kocioł ten jest zbudowany z wymiennika wykonanego z elementów nierdzewnych, które charakteryzują się bardzo długą żywotnością. Zasadniczym elementem kotła jest wymiennik, w którym gęsto rozmieszczone rury zapewniają transfer dużych mocy w zwartej konstrukcji. Wymiennik jest powiększony o komorę w której znajdują się elektrody soniczne całkowicie zalane elektrolitem o objętości do $5 \text{ dm}^3 \pm 0,1 \text{ dm}^3$. Natomiast wtórna strona wymiennika wyposażona jest tylko w króćce, odpowiednio: wejściowy i wyjściowy do podłączenia z instalacją C.O. Taka budowa kotła, zamknięta w walcowej konstrukcji, ułatwia izolację i gwarantuje straty na bardzo niskim poziomie.

Elektrolit w komorze grzania jest szczelnie zamknięty i podlega serwisowaniu wyłącznie przez autoryzowanych pracowników Producenta. Sterownik w sposób pośredni monitoruje jego poziom jak również stan grzałek sonicznych i będzie informował, jeżeli będzie potrzeba przeprowadzenia prac serwisowych. Elektrolit po podgrzaniu grzałkami sonicznymi ulega jedynie przemianie fazowej, a ze względu na panujące w komorze podciśnienie szybko zamienia się w parę (w temperaturze znacznie niższej niż 100°C , która unosi się do góry oddając ciepło poprzez ścianki rur do wody w instalacji C.W. Utrata temperatury sprawia, że para skrapla się ponownie w ciecz i spływa do komory grzania, gdzie ponownie ulega odparowaniu. Elektrolit nie ma bezpośredniego kontaktu z wodą obiegową.

Uproszczony układ elementów kotła SONIC



1. Wymiennik kotła sonicznego
2. Powrót z instalacji
3. Zasilanie instalacji
4. Radiator
5. Przekaznik SSR

3.3. Połączenie hydrauliczne

Połączenie hydrauliczne muszą być przeprowadzone przez osoby z odpowiednimi uprawnieniami. Instalacja hydrauliczna powinna być wykonana zgodnie z: PN-B- 02414:1999 - system zamknięty PN-91/B-02413 – system otwarty.

Urządzenia nie wolno instalować w miejscach i pomieszczeniach w których temperatura spada poniżej 0°C BEZ WYJĄTKÓW. ZAMARZNIĘCIE ELEKTROLITU MOŻE NIEODWRACALNIE USZKODZIĆ KOCIOŁ. Wymagane jest zastosowanie w instalacji hydraulicznej filtra siatkowego.

3.4. Połączenie elektryczne

Połączenie elektryczne muszą być przeprowadzone przez osoby z odpowiednimi uprawnieniami. Instalacja elektryczna powinna być wyposażona w urządzenia ochronne różnicowoprądowe oraz środki zapewniające odłączenie urządzenia od źródła zasilania, w których odległość między stykami wszystkich biegunów wynosi

nie mniej niż 3 mm. Zabezpieczyć stały dostęp do głównego wyłącznika. Przewody pompy obiegowej i czujnika temperatury powinny być zakończone odpowiednimi wtykami i połączone do odpowiednich gniazd na obudowie kotła.

Schemat połączeń modułu wykonawczego sterownika – wskazany w instrukcji sterownika dołączonej do niniejszej DTR

4. INSTRUKCJA DLA INSTALATORA

Zanim kocioł zostanie zainstalowany, należy zapoznać się z wymogami oraz wskazówkami zawartymi w instrukcji użytkownika. Należy jej zażądać od sprzedawcy lub firmy

instalującej kocioł w obiekcie. Polecamy od razu zwracać się do PRZEDSTAWICIELI producenta, wykonujących obsługę gwarancyjną.

4.1. Dane techniczne

Kotły SONIC są przeznaczone przede wszystkim do niskotemperaturowych wodnych instalacji centralnego ogrzewania, o maksymalnej temperaturze roboczej do 80°C, wykonanych z rur stalowych, miedzianych, polietylenowych, polipropylenowych, CPVC itp., z wykorzystaniem wszystkich typów grzejników tj.: żeliwnych, stalowych (płytowych, łazienkowych, dekoracyjnych), miedzianych (łazienkowych i konwektorowych), aluminiowych, podłogowych,

ściennych, sufitowych oraz nagrzewnic i kurtyń powietrznych. Kotły SONIC mogą współpracować z innymi kotłami C.O. (połączone szeregowo lub równolegle jako podstawowe, rezerwowe lub wspomagające źródło ciepła) takimi jak kotły peletowe, kotły gazowe czy kominki z płaszczem wodnym. Pracują w instalacjach z cyrkulacją wymuszona, w układzie zamkniętym lub otwartym. Podstawowe dane techniczne przedstawione są w pkt. 3.1.

4.2. Opis konstrukcji kotła

Soniczny kocioł centralnego ogrzewania SONIC jest urządzeniem elektrycznym o niespotykanej na skalę światową zasadzie działania. Posiada cechy kilku różnych typów kotłów jednak do żadnej z nich się w pełni nie

zalicza, co sprawia, że sam w sobie jest unikalny. Dzięki specjalnej konstrukcji komory grzewczej, oraz sonicznych elektrod, kocioł charakteryzuje się niezwykle cichą pracą.

5. TRANSPORTOWANIE I MAGAZYNOWANIE

Kotły można transportować w pozycji pionowej w pojazdach zadaszonych. Podczas transportowania kotłów należy je przymocować środkami zabezpieczającymi przed przewróceniem oraz

mechanicznymi uszkodzeniami. Kotły można przechowywać w suchych magazynach, w których nie ma substancji aktywnych chemicznie.

6. INSTALOWANIE KOTŁA

Urządzenie, przed włączeniem do instalacji elektrycznej, powinno aklimatyzować się w pomieszczeniu montażu co najmniej 24 godziny w temperaturze minimum 5°C. Kocioł SONIC może być instalowany w każdym pomieszczeniu spełniającym podstawowe wymogi dotyczące pomieszczeń mieszkalnych, magazynowych, produkcyjnych itd. W miejscu, w którym będzie stał kocioł, podłoga powinna być równa, pozioma. Kocioł można również zainstalować na żelbetowym postumencie. Minimalna odległość od ścian to 20 cm. Wysokość pomieszczenia, w którym ma być zamontowany kocioł, nie może być mniejsza

niż 190 cm. Pomieszczenie powinno posiadać kanał wentylacyjny. Podłączenia kotła do instalacji mogą dokonywać tylko wykwalifikowani instalatorzy, znający wszystkie wymogi dotyczące kotłów elektrycznych SONIC, udzielający gwarancji na wykonane przez siebie prace oraz znający dokładnie instrukcje montażu kotłów SONIC. Połączenia elektryczne i hydrauliczne muszą być przeprowadzone przez osoby posiadające odpowiednie uprawnienia.

7. STEROWNIK

7.1. Zasady bezpieczeństwa

Przed zainstalowaniem regulatora należy starannie przeczytać instrukcje obsługi.

- Kocioł nie może być użytkowany niezgodnie z przeznaczeniem.
- Wszelkie prace przyłączeniowe mogą się odbywać tylko przy odłączonym napięciu zasilania, należy upewnić się, że przewody elektryczne nie są pod napięciem.
- Prace przyłączeniowe i montaż powinny być wykonane wyłącznie przez osoby z odpowiednimi kwalifikacjami i uprawnieniami, zgodnie z obowiązującymi przepisami i normami.

- Nie wolno instalować i użytkować kotła z uszkodzoną obudową.
- Instalacja elektryczna, w której pracuje kocioł, powinna być zabezpieczona bezpiecznikiem dobranym odpowiednio do stosowanych obciążeń.
- Regulator kotła nie jest elementem bezpieczeństwa.
- Regulator kotła NIE MOŻE być wykorzystywany jako zabezpieczenie przed nadmiernym wzrostem temperatury kotła. Do tego celu służy dodatkowe zabezpieczenie w postaci STB, które odcina zasilanie układu wykonawczego.

7.2. Pozbywanie się urządzeń elektrycznych i elektronicznych

Należy zadbać o ponowne przetwarzanie odpadów urządzeń elektrycznych i elektronicznych, aby chronić środowisko naturalne oraz ludzkie zdrowie. Nie wolno wyrzucać urządzeń oznaczonych symbolem wraz z odpadami domowymi.

Należy zwrócić produkt do miejscowego punktu recyklingu lub skontaktować się z odpowiednimi lokalnymi władzami. 90% elementów z których zbudowany jest kocioł SONIC podlega recyklingowi.

8. WYMOGI ODNOŚNIE BEZPIECZEŃSTWA

POD ŻADNYM POZOREM NIE MOŻNA URUCHAMIAĆ KOTŁA BEZ WODY, ANI NIE PODŁĄCZONY DO INSTALACJI GRZEWCZEJ.

Nie należy podnosić ciśnienia pracy w systemie grzewczym powyżej wartości bezpiecznych przedstawionych w instrukcji. POD ŻADNYM POZOREM NIE MOŻNA DOPUŚCIĆ DO ZAMARZNIĘCIA WODY W INSTALACJI OGRZEWANIA ORAZ KOTLE. ELEKTROLIT NIE JEST MROZODOPORNY I NIE MOŻE BYĆ MIESZANY Z ŻADNYMI SUBSTANCJAMI MROZODOPORNYMI.

Należy zapewnić swobodny dostęp do kotła i wszystkich elementów instalacji z jakimi kocioł współpracuje (pompy, zawory mieszające, pozostałe elementy armatury instalacyjnej).

Nie można stawiać rzeczy na obudowie kotła.

Nie można przykrywać obudowy kotła i sterownika żadnymi materiałami.

Nie można zatykać szczelin wentylacyjnych, odstęp pomiędzy dnem kotła a podłoga musi być wolny i zapewniać przepływ powietrza.

9. WARUNKI GWARANCJI

Producentem kotłów marki PEREKO jest Envo sp. z o.o. z siedzibą w Starachowicach przy ul. Radomskiej 76.

1. Producent gwarantuje zgodność urządzenia z dokumentacją techniczną.
2. Producent zobowiązuje się w okresie gwarancyjnym usunąć wszelkie wady urządzenia wynikające z winy Producenta.
3. Początkiem okresu gwarancyjnego dla kotła PEREKO jest data zakupu potwierdzona dowodem zakupu w postaci paragonu lub faktury.
4. Karta gwarancyjna jest nieważna bez daty, pieczęci i podpisów producenta, punktu sprzedaży oraz sprzedawcy i użytkownika.
5. W przypadku zgubienia karty gwarancyjnej lub świadectwa uruchomienia – duplikaty nie będą wydawane.
6. Karta gwarancyjna, jak również świadectwo pierwszego uruchomienia są jedynymi dokumentami uprawniającymi nabywcę do bezpłatnego wykonania naprawy gwarancyjnej.
7. Producent udziela gwarancji prawidłowego działania kotła SONIC na okres 2 lat.
8. Producent udziela ponadto, 5-letniej gwarancji na wymiennik kotła wraz komorą grzewczą i grzałkami sonicznymi, jak również na obudowę kotła. Warunkiem utrzymania 5-letniej gwarancji jest wykonywanie co roku, płatnych przeglądów serwisowych zainstalowanego urządzenia. Na pozostałe elementy konstrukcji Producent udziela 2-letniej gwarancji.
9. Producent zastrzega sobie prawo wprowadzania zmian technicznych bez uprzedniego powiadomienia.
10. Wykonanie naprawy jest potwierdzone w karcie gwarancyjnej i protokole z wizyty usunięcia usterki przez serwisanta z odpowiednimi uprawnieniami.
11. Producent rozpatrzy reklamacje w terminie 14 dni od daty jej zgłoszenia.
12. W okresie gwarancyjnym możliwa jest wymiana kotła na nowy w przypadku stwierdzenia przez Producenta (na podstawie orzeczenia uprawnionego rzeczoznawcy), że wykryta usterka nie może być usunięta.
13. Reklamacje jakościowe kotła należy zgłaszać w punkcie sprzedaży, bezpośrednio u producenta lub poprzez portal „www”, na którym użytkownik dokonał rejestracji swojego urządzenia (www.pereko.pl).
14. W wypadku stwierdzenia niesłusznej reklamacji i bezpodstawnego wezwania Serwisu producenta, koszty dojazdu i pracy serwisantów pokrywa użytkownik.
15. Gwarancja nie obejmuje wad i uszkodzeń powstałych w wyniku:
 - wadliwego wykonania instalacji,
 - wykonania „pierwszego uruchomienia” przez Użytkownika lub osoby nieuprawnione,
 - montażu i instalacji kotła w miejscu nieprzygotowanym do tego i niespełniającym norm budowlanych i wymagań urządzenia.
 - postępowania niezgodnego z zaleceniami instrukcji obsługi, użytkowania, transportu, składowania i konserwacji,
 - uszkodzeń mechanicznych i ich następstw,
 - pożaru, zalania wodą, uderzenia pioruna, przepięcia w sieci energetycznej, nieprawidłowego napięcia zasilającego, czy też wpływu innych czynników zewnętrznych
- lub wynikających z działania sił przyrody. Gwarancja nie obejmuje elementów urządzeń, które ulegają naturalnemu zużyciu lub w prawidłowy sposób spełniły swoją funkcję zabezpieczającą np. diody, uszczelki, bezpieczniki itp.,
- wykonywania napraw i ingerencji w konstrukcję urządzenia przez osoby nieupoważnione,
- gdy moc kotła jest niewystarczająca do zaspokojenia potrzeb technicznych w wyniku jego złego doboru,
- gdy nieprawidłowo została zaprojektowana i/lub wykonana instalacja hydrauliczna,
- gdy nieprawidłowo została zaprojektowana i/lub wykonana instalacja elektryczna,
- braku wydzielonej przez sieć energetyczna odpowiedniej mocy elektrycznej.
16. W sprawach nieuregulowanych warunkami niniejszej gwarancji zastosowanie mają odpowiednie przepisy Kodeksu Cywilnego.
17. Gwarancja może być nieuznana w przypadku braku kopii Świadectwa Uruchomienia kotła u Producenta i/lub braku na akcie daty uruchomienia, adresu miejsca instalacji, podpisu użytkownika oraz pieczętek i podpisów elektryka i hydraulika z uprawnieniami.
18. Gwarancja będzie nie uznana w przypadku braku zgłoszenia i przeprowadzenia pierwszego uruchomienia kotła przez Serwis Producenta lub Autoryzowany Serwis Zewnętrzny wskazany przez Producenta. Odpowiedni wpis świadczący o poprawnym przeprowadzeniu pierwszego uruchomienia kotła musi znaleźć się w „ŚWIADECTWIE PIERWSZEGO URUCHOMIENIA KOTŁA SONIC”.
19. Gwarant nie odpowiada za straty i szkody powstałe w wyniku braku możliwości korzystania z wadliwie działającego lub uszkodzonego urządzenia. Gwarancja nie obejmuje czynności serwisowych, kontrolnych, pomiarowych i regulacji układu, dokonywanych na sprawnym urządzeniu bez związku z jego awarią (takie czynności mogą być dodatkową usługą, płatna zgodnie z obowiązującymi cennikami).
20. Gwarant nie odpowiada za straty i szkody powstałe w wyniku nieprawidłowego użytkowania urządzenia.
21. Gwarant nie odpowiada za straty i szkody powstałe w wyniku użytkowania urządzenia przez osoby małoletnie, osoby niepełnosprawne umysłowo.
22. Niniejsza gwarancja udzielana jest na urządzenie zakupione i zainstalowane na terenie Rzeczypospolitej Polskiej.
23. Niniejsza gwarancja na sprzedany towar konsumpcyjny nie wyłącza, nie ogranicza, ani nie zawieszka uprawnień kupującego wynikających z przepisów o rękojmi za wady rzeczy sprzedanej.
24. Powyższa instrukcja użytkowania kotła sonicznego serii SONIC stanowi własność firmy Envo sp. z o.o. Nie wolno jej kopiować i wykorzystywać żadnym innym podmiotom gospodarczym lub osobom fizycznym bez uzyskania pisemnej zgody właściciela. Wszelkie prawa zastrzeżone.

10. PIERWSZE URUCHOMIENIE I PRZEGLĄDY SERWISOWE

1. Montaż kotła sonicznego, jego poprawne podłączenie hydrauliczne i elektryczne musi być potwierdzone odpowiednim wpisem w „ŚWIADECTWIE PIERWSZEGO URUCHOMIENIA KOTŁA SONIC” – część dla Instalatora.
2. Pierwsze uruchomienie kotła SONIC musi być zgłoszone do Producenta (PEREKO) nie później jak 1 miesiąc licząc od dnia instalacji kotła potwierdzonej odpowiednimi wpisami przez instalatora w „ŚWIADECTWIE PIERWSZEGO URUCHOMIENIA KOTŁA SONIC” i zakończone wpisem w tym że dokumencie – część dla Producenta: PIERWSZE URUCHOMIENIE KOTŁA SONIC.
3. Warunkiem utrzymania 5-letniej gwarancji jest wykonywanie płatnych, corocznych przeglądów serwisowych, przeprowadzonych wyłącznie przez Serwis Producenta lub Autoryzowany Serwis Zewnętrzny wskazany przez Producenta.
4. Pierwszy przegląd serwisowy winien być wykonany nie później jak po pierwszym roku eksploatacji kotła SONIC licząc od dnia jego instalacji.
5. Brak Wpisu świadczącego o dokonaniu pierwszego uruchomieniu kotła skutkuje utratą gwarancji.

11. SPECYFIKACJA DOSTAWY

Moc Kotła	10 kW	15 kW
Kocioł soniczny	1 szt.	1 szt.
Zestaw sterowania z okablowaniem	Sterownik PX100 – marki PLUM	Sterownik PX100 – marki PLUM
Kabel zasilający 2,5 m.b.	OnPD 5x2,5 H07RN-F	OnPD 5x4H07RN-F
Rozdzielnica z wyłącznikiem nadprądowym	B25A	B25A
Paszport techniczny	1 szt.	1 szt.

12. INFORMACJA O OCHRONIE DANYCH OSOBOWYCH

Zgodnie z art. 13 ogólnego rozporządzenia o ochronie danych osobowych z dnia 27 kwietnia 2016 r. (Dz. Urz. UE L 119 z 04.05.2016) informujemy, iż:

1. Administratorem Pani/Pana danych osobowych jest ENVO Sp. z o.o. w Starachowicach, ul. Radomska 29.
2. Kontakt z Inspektorem Ochrony Danych – iod@klikom.net.
3. Pani/Pana dane osobowe przetwarzane będą w celu uczestnictwa w Programie rejestracji kotła SONIC na podstawie Art. 6 ust. 1 lit. a ogólnego rozporządzenia o ochronie danych osobowych z dnia 27 kwietnia 2016 r.
4. Odbiorcami Pani/Pana danych osobowych będą wyłącznie podmioty uprawnione do uzyskania danych osobowych na podstawie przepisów prawa oraz podmioty będące partnerami program.
5. Pani/Pana dane osobowe przechowywane będą do momentu odwołania zgody.

6. Posiada Pani/Pan prawo do zadania od administratora dostępu do danych osobowych, prawo do ich sprostowania usunięcia lub ograniczenia przetwarzania, prawo do cofnięcia zgody oraz prawo do przenoszenia danych.
7. Ma Pani/Pan prawo wniesienia skargi do organu nadzorczego.
8. Pani/Pana dane będą przetwarzane w sposób zautomatyzowany w tym również w formie profilowania. Zautomatyzowane podejmowanie decyzji będzie odbywało się na zasadach określonych w regulaminie Programu w celu informowania pana o zbliżający się przegląd kotła, nowościach w zakresie taryf u dostawców energii elektrycznej.
9. Podanie danych osobowych jest dobrowolne, jednakże niepodanie danych może skutkować niemożliwością uczestnictwa w Programie rejestracji kotła SONIC.

KARTA GWARANCYJNA

kotła sonicznego **SONIC**

Producentem kotłów marki PEREKO jest Envo sp. z o.o. z siedzibą w Starachowicach przy ul. Radomskiej 76. Producent udziela gwarancji prawidłowego działania kotła π na okres 2 lat. Producent udziela gwarancji prawidłowego działania węzła sterującego na okres 2 lat. Producent udziela dodatkowej, 5-letniej gwarancji na wymiennik kotła wraz komorą grzewczą i grzałkami sonicznymi, jak również na obudowę kotła. Elementy elektryczne, elektroniczne jak i węzeł sterujący (sterownik) obarczone są wciąż gwarancją 2 letnią).

Przywileje i warunki utrzymania 5-letniej gwarancji na kocioł soniczny SONIC:

1. Montaż kotła sonicznego, jego poprawne podłączanie hydrauliczne i elektryczne musi być potwierdzone odpowiednim wpisem w „ŚWIADECTWIE PIERWSZEGO URUCHOMIENIA KOTŁA SONIC” – część dla Instalatora.
2. Pierwsze uruchomienie kotła SONIC musi być zgłoszone do Producenta (PEREKO) nie później jak 1 miesiąc licząc od dnia instalacji kotła potwierdzonej odpowiednimi wpisami przez instalatora w „ŚWIADECTWIE PIERWSZEGO URUCHOMIENIA KOTŁA SONIC” i zakończone wpisem w tym że dokumencie – część dla Producenta: PIERWSZE URUCHOMIENIE KOTŁA SONIC.
3. Warunkiem utrzymania 5-letniej gwarancji jest wykonywanie płatnych, corocznych przeglądów serwisowych, przeprowadzonych wyłącznie przez Serwis Producenta lub Autoryzowany Serwis Zewnętrzny wskazany przez Producenta.
4. Pierwszy przegląd serwisowy winien być wykonany nie później jak po pierwszym roku eksploatacji kotła SONIC licząc od dnia jego instalacji.
5. Brak Wpisu świadczącego o dokonaniu pierwszego uruchomieniu kotła skutkuje utratą gwarancji.

Typ kotła sonicznego: SONIC 10kW SONIC 15kW

Numer fabryczny kotła:

Nr dokumentu zakupu kotła:

Użytkownik zapoznał się z warunkami gwarancji
w zakresie obsługi oraz eksploatacji kotła sonicznego SONIC

.....
Podpis Użytkownika

.....
Data zakupu/sprzedaży kotła

.....
Podpis i pieczęć Sprzedawcy

ŚWIADECTWO PIERWSZEGO URUCHOMIENIA

kotła sonicznego **SONIC**

Część dla INSTALATORA po montażu kotła

STWIERDZAM
Poprawne podłączenie hydrauliczne

STWIERDZAM
Poprawne podłączenie elektryczne

.....
Data i czytelny podpis WYKONAWCY

.....
Data i czytelny podpis WYKONAWCY

.....
Pieczęć WYKONAWCY

.....
Pieczęć z uprawnieniami WYKONAWCY

Część dla PRODUCENTA
lub Autoryzowanego Serwisu Producenta

**Stwierdzam dokonanie PIERWSZEGO URUCHOMIENIA KOTŁA
sprawdzenie poprawności instalacji oraz optymalnych ustawień
sterownika dla potrzeb budynku**

Dane firmy dokonującej pierwszego uruchomienia:

.....
.....
.....
.....

.....
Data i czytelny podpis WYKONAWCY

Pieczęć WYKONAWCY

Producent:

Envo sp. z o.o.,
27-200 Starachowice,
ul. Radomska 76
www.grupaenvo.pl

Pomoc techniczna

tel. +48 (41) 274 53 53,
fax +48 (41) 274 53 26
e-mail: serwis@pereko.pl,
www.pereko.pl



REGULATOR PX100

DO INSTALACJI CENTRALNEGO OGRZEWANIA



eSTER_x40*



ecoSTER90*



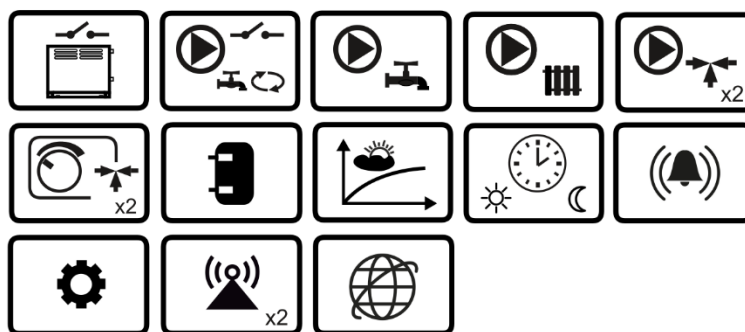
ecoNET300*

ecoNET.apk
ecoNET.app

www.econet24.com



Moduł rozszerzający
ecoMAX360B1*



* Urządzenia nie wchodzą w skład standardowego wyposażenia regulatora.



INSTRUKCJA OBSŁUGI I INSTALACJI

WYDANIE: 1.4



URZĄDZENIE ELEKTRYCZNE POD NAPIĘCIEM!

Przed odkręceniem pokrywy zacisków odłączyć zasilanie elektryczne do regulatora.

Instalacja regulatora może być wykonywana wyłącznie przez osoby z odpowiednimi kwalifikacjami.

SPIS TREŚCI

1	WSKAZÓWKI DOTYCZĄCE BEZPIECZEŃSTWA	4	17	DODATKOWE FUNKCJE REGULATORA.....	33
2	PRZEZNACZENIE REGULATORA	5	17.1	ZANIK ZASILANIA	33
3	INFORMACJE DOTYCZĄCE DOKUMENTACJI.....	5	17.2	SCHŁADZANIE PREWENCYJNE	33
4	PRZECHOWYWANIE DOKUMENTACJI	5	17.3	FUNKCJA OCHRONY POMP PRZED ZASTANIEM.....	33
5	STOSOWANE SYMBOLE.....	5			
6	DYREKTYWA WEEE 2012/19/UE	5			

INSTRUKCJA OBSŁUGI..... 7

7	OPIS REGULATORA.....	8
7.1	STEROWANIE REGULATOREM.....	8
7.2	DZIAŁANIE REGULATORA.....	8
7.3	USTAWIANIE TEMPERATURY ZADANEJ	8
7.4	USTAWIENIA OBIEGU GRZEWCZEGO	9
7.5	USTAWIENIA CWU	9
7.6	HARMONOGRAMY CZASOWE.....	9
7.7	USTAWIENIE TRYBÓW PRACY	10
7.8	USTAWIENIA UŻYTKOWNIKA.....	11
7.9	WSPÓŁPRACA Z MODUŁEM INTERNETOWYM	12
7.10	WSPÓŁPRACA Z DODATKOWYMI URZĄDZENIAMI	12

INSTRUKCJA MONTAŻU ORAZ NASTAW

SERWISOWYCH 13

8	SCHEMATY HYDRAULICZNE	14
9	DANE TECHNICZNE.....	19
10	WARUNKI TRANSPORTU I MAGAZYNOWANIA .	19
11	OPIS MONTAŻU REGULATORA.....	19
11.1	WYMAGANIA OGÓLNE	19
11.2	MONTAŻ PANELU STERUJĄCEGO	19
11.3	MONTAŻ MODUŁU WYKONAWCZEGO	20
11.4	MONTAŻ CZUJNIKÓW TEMPERATURY	20
11.5	SPRAWDZENIE CZUJNIKÓW TEMPERATURY	21
11.6	PODŁĄCZENIE ŹRÓDŁA CIEPŁA	21
11.7	PODŁĄCZENIE POMP	21
11.8	PODŁĄCZENIE SIŁOWNIKÓW	21
11.9	PODŁĄCZENIE OGRANICZNIKA TEMPERATURY STB	22
11.10	TEST WYJŚĆ	22
11.11	PODŁĄCZENIE PANELU POKOJOWEGO	22
11.12	PODŁĄCZENIE MODUŁU INTERNETOWEGO.....	23
11.13	USTAWIENIA STEROWANIA POGODOWEGO	23
12	INSTALACJA ELEKTRYCZNA.....	24
12.1	PODŁĄCZENIE PRZEWODÓW	25
12.2	SCHEMAT ELEKTRYCZNY.....	26
12.3	SCHEMAT ELEKTRYCZNY DODATKOWEGO MODUŁU ...	27
13	MENU SERWISOWE – STRUKTURA	28
14	OPIS PARAMETRÓW SERWISOWYCH.....	29
15	WYMIANA CZĘŚCI LUB PODZESPOŁÓW	33
15.1	WYMIANA BEZPIECZNIKA SIECIOWEGO	33
15.2	WYMIANA PANELU STERUJĄCEGO	33
15.3	WYMIANA MODUŁU WYKONAWCZEGO.....	33
16	WYMIANA OPROGRAMOWANIA	33

1 Wskazówki dotyczące bezpieczeństwa

Wymagania związane z bezpieczeństwem sprecyzowane są w poszczególnych działach niniejszej instrukcji. Oprócz nich w szczególności należy zastosować się do poniższych wymogów.



- Należy stosować dodatkową automatykę zabezpieczającą chroniącą przed skutkami awarii lub usterkami regulatora. Przykładem jest zawór termostatyczny chroniący przed zbyt wysoką temperaturą zasobnika ciepłej wody użytkowej lub termostat wyłączający zasilanie elektryczne pompy obiegu podłogowego chroniący przed zbyt wysoką temperaturą zasilania.
- Regulator nie może być stosowany jako jedyne zabezpieczenie przed zamrożeniem instalacji centralnego ogrzewania.
- Regulator może zamontować tylko wykwalifikowany instalator, zgodnie z obowiązującymi normami i przepisami.
- Przed instalacją, naprawą lub konserwacją, a także podczas prac przyłączeniowych, należy bezwzględnie odłączyć zasilanie sieciowe i upewnić się, że połączenia oraz przewody nie są zasilane elektrycznie.
- Regulator nie może być wykorzystywany niezgodnie z przeznaczeniem.
- Należy dobrać wartość programowanych parametrów do danego budynku i instalacji hydraulicznej.
- Regulator nie jest urządzeniem iskrobezpiecznym, tzn. w stanie awarii może być źródłem iskry bądź wysokiej temperatury, która w obecności pyłów lub gazów palnych może wywołać pożar lub wybuch.
- Modyfikacja zaprogramowanych parametrów powinna być przeprowadzana tylko przez osobę zaznajomioną z niniejszą instrukcją.
- Stosować tylko w obiegach grzewczych wykonanych zgodnie z obowiązującymi przepisami.
- Instalacja elektryczna, w której pracuje regulator powinna być trójprzewodowa oraz zabezpieczona bezpiecznikiem dobranym odpowiednio do stosowanych obciążeń.
- Regulator powinien być podłączany jedynie z dedykowanymi czujnikami temperatury wytwarzanymi przez producenta regulatora.
- Regulator nie może być użytkowany z uszkodzoną obudową.
- W żadnym wypadku nie wolno dokonywać modyfikacji konstrukcji regulatora.
- Regulator należy czyścić suchą, miękką ścierką, nie dopuszcza się czyszczenia urządzenia środkami lub substancjami łatwopalnymi (np. benzenem lub jakimikolwiek rozpuszczalnikami), czy też mokrą ścierką. Czyszczenie w ten sposób może doprowadzić do usterki urządzenia lub stworzenia zagrożenia pożarowego lub porażenia prądem.
- Należy uniemożliwić dostęp do regulatora osobom niezaznajomionym z niniejszą instrukcją, a w szczególności dzieciom.

2 Przeznaczenie regulatora

Regulator PX100 przeznaczony jest do sterowania instalacją centralnego ogrzewania oraz źródłem ciepła, jakim jest kocioł indukcyjny lub kocioł soniczny.

3 Informacje dotyczące dokumentacji

Instrukcję regulatora podzielono na dwie części dla użytkownika i instalatora. W obu częściach zawarto istotne informacje mające wpływ na bezpieczeństwo, dlatego użytkownik powinien zaznajomić się z obiema częściami instrukcji. Za szkody spowodowane nieprzestrzeganiem instrukcji nie ponosimy odpowiedzialności.

4 Przechowywanie dokumentacji

Prosimy o staranne przechowywanie niniejszej instrukcji montażu i obsługi oraz wszystkich innych obowiązujących dokumentacji, aby w razie potrzeby można było w każdej chwili z nich skorzystać. W razie przeprowadzki lub sprzedaży urządzenia należy przekazać dołączoną dokumentację nowemu użytkownikowi.

5 Stosowane symbole

W instrukcji stosuje się następujące symbole:



- symbol oznacza pożyteczne informacje i wskazówki,



- symbol oznacza ważne informacje, od których zależeć może zniszczenie mienia, zagrożenie dla zdrowia lub życia ludzi i zwierząt domowych.

Uwaga: za pomocą symboli oznaczono istotne informacje w celu ułatwienia zaznajomienia się z instrukcją. Nie zwalnia to jednak użytkownika i instalatora od przestrzegania wymagań nie oznaczonych za pomocą symboli.

6 Dyrektywa WEEE 2012/19/UE

Zakupiony produkt zaprojektowano, wykonano z materiałów najwyższej jakości oraz komponentów, które podlegają recyklingowi i mogą być ponownie użyte. Produkt spełnia wymagania Dyrektywy Parlamentu Europejskiego i Rady 2012/19/UE z dnia 4 lipca 2012 r. w sprawie zużytego sprzętu elektrycznego i elektronicznego (WEEE), zgodnie z którą oznaczony jest

symbolem przekreślonego kołowego kontenera na odpady (jak poniżej), informującym, że podlega on selektywnej zbiórce.



Obowiązki po zakończeniu okresu użytkowania produktu:

- utylizować opakowania i produkt na końcu okresu użytkowania w odpowiedniej firmie recyklingowej,
- nie wyrzucać produktu razem ze zwykłymi odpadami,
- nie palić produktu.

Stosując się do powyższych obowiązków kontrolowanego usuwania zużytego sprzętu elektrycznego i elektronicznego, unikasz szkodliwego wpływu na środowisko naturalne i zagrożenia zdrowia ludzkiego.

INSTRUKCJA OBSŁUGI

PX100

7 Opis regulatora

7.1 Sterowanie regulatorem

W regulatorze zastosowano ekran z panelem dotykowym. Obsługa regulatora i edycja parametrów następuje przez dotyk wybranego symbolu na ekranie.



Symbole oznaczają ustawienia:



- obiegu grzewczego.



- zasobnika CWU.



- harmonogramów czasowych.



- menu *Ustawienia użytkownika* i menu *Ustawienia serwisowe*.

7.2 Działanie regulatora

Źródło ciepła.

Regulator steruje pracą źródła ciepła, włączając je lub wyłączając w zależności od zapotrzebowania na ciepło.

Ciepła woda użytkowa.

Regulator steruje pracą pompy CWU ładującej zasobnik CWU do nastawionej przez użytkownika temperatury. Przygotowanie ciepłej wody może być zaprogramowane w przedziałach czasowych. Przez regulator sterowana jest także pompa cyrkulacji ciepłej wody, co umożliwia szybki transport ciepłej wody do odlegle położonej łazienki lub kuchni.

Obiegi grzewcze.

Podstawowy regulator steruje pracą jednego bezpośredniego obiegu grzewczego (grzejnikowego) oraz dwoma regulowanymi obiegami grzewczymi (grzejnikowe lub podłogowe). Temperatura wody w obiegach grzewczych może być zadawana pogodowo tzn. na podstawie sygnału temperatury z

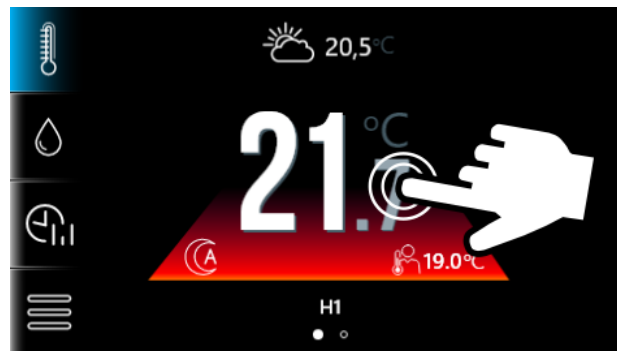
czujnika zewnętrznego wyliczana jest temperatura wody w obiegu grzewczym. Dzięki temu pomimo zmieniającej się temperatury zewnętrznej temperatura pokojowa w ogrzewanych pomieszczeniach jest utrzymywana na zadanym poziomie.

- Zależne obiegi grzewcze - regulator może być wspólnym termostatem pokojowym dla kilku obiegów grzewczych np. wskazania temperatury pokojowej regulatora zainstalowanego w salonie wpływają na pracę zarówno obiegu grzejnikowego oraz obiegu podłogowego.

- Niezależne obiegi grzewcze - istnieje możliwość podłączenia paneli pokojowych, z których każdy będzie mierzył temperaturę pokojową osobno i wpływał na przydzielone do niego obiegi grzewcze. W ten sposób uzyskuje się niezależność działania obiegów grzewczych, np. w przypadku gdy jedna część budynku jest używana całorocznie, natomiast druga jest używana okresowo.

7.3 Ustawianie temperatury zadanej

Temperaturę zadaną obiegu grzewczego oraz zasobnika CWU ustawia się naciskając ekran na wartość temperatury biegu grzewczego oraz zasobnika CWU.



Ustawiona temperatura zadana jest pokazana

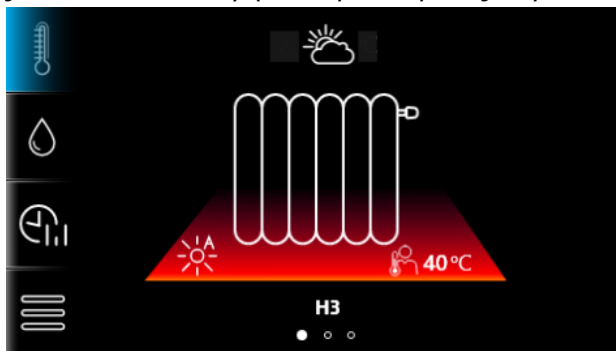
przy symbolu


Wskazówka: zmiana koloru pod wartością temperatury obiegu i zasobnika CWU

sygnalizuje czy temperatura ta jest poniżej (niebieski), powyżej (czerwony) lub taka sama (zielony) jak temperatura zadana.



Wskazówka: jeśli w miejscu wyświetlania temperatury obiegu grzewczego wyświetlana jest ikona grzejnika to znaczy, że obieg nie jest kontrolowany przez panel pokojowy.



Wartość temperatury zewnętrznej jest wyświetlana przy symbolu , pod warunkiem, że włączono w menu serwisowym obsługę czujnika zewnętrznego.

7.4 Ustawienia obiegu grzewczego

Przyciśnięcie  wyświetla parametry:

- *Nazwa obiegu* – własna nazwa obiegu grzewczego np. „Salon”.
- *Histeresa* – obieg będzie ładowany do temperatury zadanej. Po spadku temperatury wody w obiegu o wartość *Histeresa* nastąpi ponowne włączenie obiegu. Zaleca się ustawianie histeresy w przedziale 0,3...0,5K.
- *Temperatura zadana komfortowy* – temperatura obiegu dla trybu komfortowego.
- *Temperatura zadana ekonomiczny* – temperatura obiegu dla trybu ekonomicznego.


<i>Temperatura zadana komfortowy</i>	Optymalna temperatura w pomieszczeniu, która zapewnia najlepszy
--------------------------------------	---

	komfort termiczny dla użytkownika np. w dzień.
<i>Temperatura zadana ekonomiczny</i>	Temperatura do jakiej zostanie obniżona temperatura w pomieszczeniu np. w nocy lub kiedy użytkownik opuści pomieszczenie.

7.5 Ustawienia CWU

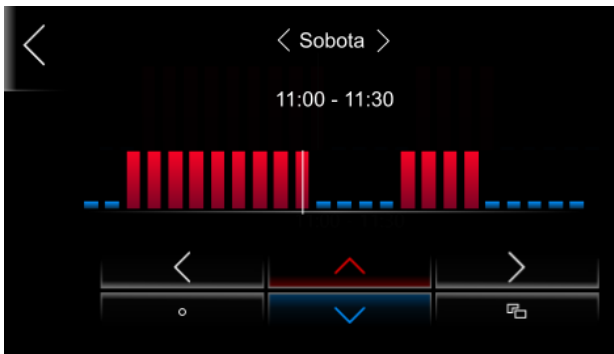
Przyciśnięcie  wyświetla parametry:

- *Histeresa CWU* – zasobnik CWU będzie ładowany do temperatury zadanej. Po spadku temperatury wody w zasobniku CWU o wartość *Histeresa CWU* nastąpi ponowne włączenie pompy ładującej i ponowne załadowanie zasobnika CWU.
- *Wydłużenie pracy CWU* – po załadowaniu zasobnika CWU i wyłączeniu pompy CWU może zaistnieć zagrożenie przegrzania źródła ciepła. Zachodzi to w przypadku, gdy ustawiono temperaturę zadaną CWU wyższą niż temperatura zadana źródła ciepła. W celu schłodzenia źródła ciepła pracą pompy CWU można wydłużyć o czas ustawiony w tym parametrze.
- *Priorytet CWU* – włączenie oznacza, że ładowanie zasobnika CWU zachodzi przy wyłączonych obiegach grzewczych, wyłączenie oznacza, że ładowanie zasobnika CWU zachodzi przy włączonych obiegach grzewczych (równolegle).

 Ładowanie zasobnika CWU jest aktywne dopiero po podłączeniu czujnika temperatury zasobnika CWU.

7.6 Harmonogramy czasowe

W regulatorze zastosowano programowanie dobowych przedziałów czasowych. W sytuacji, gdy użytkownik jest poza domem lub trwa noc regulator może zmniejszyć ilość dostarczanej energii cieplnej, co przekłada się na oszczędność zużywanego paliwa. Harmonogramy czasowe ustawia się oddzielnie dla obiegów grzewczych, zasobnika CWU oraz pompy cyrkulacji i można je ustawić osobno dla każdego dnia w tygodniu.



Symbol oznacza:



- wybór dnia tygodnia oraz wybór przedziału czasowego. Przedział dobowy ustawiany jest co 30 min.



- skopiowanie aktualnie ustawionego przedziału czasowego na dowolne dni tygodnia.




- temperatura zadana w pokoju jest ustawiana na wartość *Temperatura zadana ekonomiczny* dla obiegów grzewczych. Zasobnik CWU i pompa cyrkulacji są wyłączone.




- temperatura zadana w pokoju ustawiana jest na wartość *Temperatura zadana komfortowy* dla obiegów grzewczych. Zasobnik CWU jest ładowany do *Temperatury zadanej CWU*. Pompa cyrkulacji CWU jest włączana na *Czas pracy cyrkulacji* i wyłączana na *Czas postoju cyrkulacji* - parametry serwisowe.




7.7 Ustawienie trybów pracy

Tryb pracy obiegu grzewczego i zasobnika CWU, który będzie odpowiadał upodobaniom

użytkownika wybiera się symbolem  na ekranie zmiany temperatury zadanej obiegu


ogrzewczego oraz symbolem  na ekranie zmiany temperatury zadanej CWU.


Tryb pracy można wybrać oddzielnie dla każdego obiegu grzewczego oraz zasobnika CWU. W przypadku, gdy kilka obiegów grzewczych jest przypisanych do wspólnego panelu sterującego, to zmiana trybu pracy jest globalna i ma zastosowanie do wszystkich obiegów na raz.

Tryb pracy	
 Tryb komfortowy	Zadana temperatura w pokoju jest stała i odpowiada ustawionej wartości <i>Temperatura zadana komfortowy</i> . Zasobnik CWU stale utrzymuje temperaturę zadaną.
 Tryb auto komfortowy	Zadana temperatura w pokoju utrzymywana jest w ustawionych przedziałach czasowych jako <i>Temperatura zadana komfortowy</i> . Poza ustawionymi przedziałami czasowymi obieg jest wyłączony. Dla zasobnika CWU nie da się wybrać tego trybu.
 Tryb ekonomiczny	Zadana temperatura w pokoju jest stała i odpowiada wprowadzonej wartości <i>Temperatura zadana ekonomiczny</i> . Dla zasobnika CWU nie da się wybrać tego trybu.
 Tryb auto ekonomiczny	Zadana temperatura w pokoju utrzymywana jest w ustawionych przedziałach czasowych jako <i>Temperatura zadana ekonomiczny</i> . Poza ustawionymi przedziałami czasowymi obieg jest wyłączony. Dla zasobnika CWU nie da się wybrać tego trybu.
 Tryb wyłączony	Regulator wyłącza dany obieg grzewczy lub zasobnik CWU.
 Tryb harmonogramu	Zadana temperatura w pokoju przełączana jest pomiędzy <i>Temperatura zadana komfortowy</i> i <i>Temperatura zadana ekonomiczny</i> w zależności od wskazań zegara i ustawionych programów czasowych

	dla poszczególnych dni tygodnia. Zasobnik CWU jest ładowany jeśli trwa przedział czasowy odpowiadający wartości <i>Temperatura zadana komfortowy</i> . Dla programów czasowych odpowiadających wartości <i>Temperatura zadana ekonomiczny</i> zasobnik CWU jest wyłączany.
	Włączony tryb pracy CWU.
	Wyłączony tryb pracy CWU.
	umożliwia jednorazowe załadowanie zasobnika CWU w sytuacji, gdy aktywny jest tryb oszczędzający energię ciepłą w zasobniku CWU.

Użytkownik może wybrać dla zasobnika CWU


tryb  i okresowo, w razie potrzeby

uruchamiać tryb , dzięki temu zostanie zaoszczędzona energia cieplna wynikająca ze strat postojowych zasobnika CWU.

7.8 Ustawienia użytkownika

Ustawienia regulatora zgodne z upodobaniem użytkownika.

- *Godzina* – ustawienie godziny. W regulatorze zastosowano funkcję synchronizacji czasu z innymi podłączonymi panelami pokojowymi.

 Synchronizacja czasu nastąpi przy różnicy czasu pomiędzy panelem pokojowym a regulatorem min. 10 sek.

- *Data* – ustawienie daty.
- *Adres* – umożliwia nadanie indywidualnego adres panelu pokojowego dla magistrali w przypadku, gdy do regulatora podłączonych jest wiele paneli pokojowych.



Aby system pracował prawidłowo poszczególne panele pokojowe muszą mieć ustawione inne kolejne adresy z puli 100...132.


- *Język* – wybór języka menu.
- *Kontrola rodzicielska* - umożliwia zablokowanie ekranu dotykowego przed dziećmi. Blokada włącza się automatycznie po czasie bezczynności. Aby odblokować regulator należy wcisnąć ekran w dowolnym miejscu i przytrzymać przez czas 4 sek.
- *Lista alarmów* – lista alarmów zgłaszanych przez regulator.



Przyciśnięcie  wyświetla parametry:


- *Jasność – edycja* – jasność ekranu.
- *Czas – wygaszacz* – czas do uruchomienia wygaszacza ekranu po czasie bezczynności.
- *Jasność – wygaszacz* – jasność ekranu przy aktywnym wygaszaczu ekranu.
- *Dźwięk alarmu* – włączenie lub wyłączenie dźwięku alarmu.
- *Dźwięk klawisza* - włączenie lub wyłączenie dźwięku klawisza podczas obsługi regulatora.



Przyciśnięcie  wyświetla parametry:

- *Ustawienia ecoNET* - konfiguracja połączenia regulatora do sieci Wi-Fi, przy podłączonym module ecoNET300. Podłączenie modułu ecoNET300 oraz jego konfiguracja jest opisana w DTR tego modułu.
- *Ustawienie radia* - konfiguracja podłączenia modułu radiowego do regulatora, przy współpracy z bezprzewodowym termostatem pokojowym.
- *Status ecoNET* – informacje o statusie podłączenia do sieci Wi-Fi i serwera www.econet24.com
- *Status ecoNET WiFi* – informacje o statusie podłączenia do sieci Wi-Fi.



Przyciśnięcie  wyświetla informacje o regulatorze np. wersja oprogramowania, numer fabryczny itp.

Przyciśnięcie  umożliwia aktualizację oprogramowania regulatora, zgodnie z pkt. 16.

7.9 Współpraca z modułem internetowym

Regulator współpracuje z modułem ecoNET300, który umożliwia podgląd oraz sterowanie on-line regulatorem przez Wi-Fi i stronę www.econet24.com oraz aplikację mobilną **ecoNET.apk** i **ecoNET.app**.

ecoNET.apk





ecoNET.app



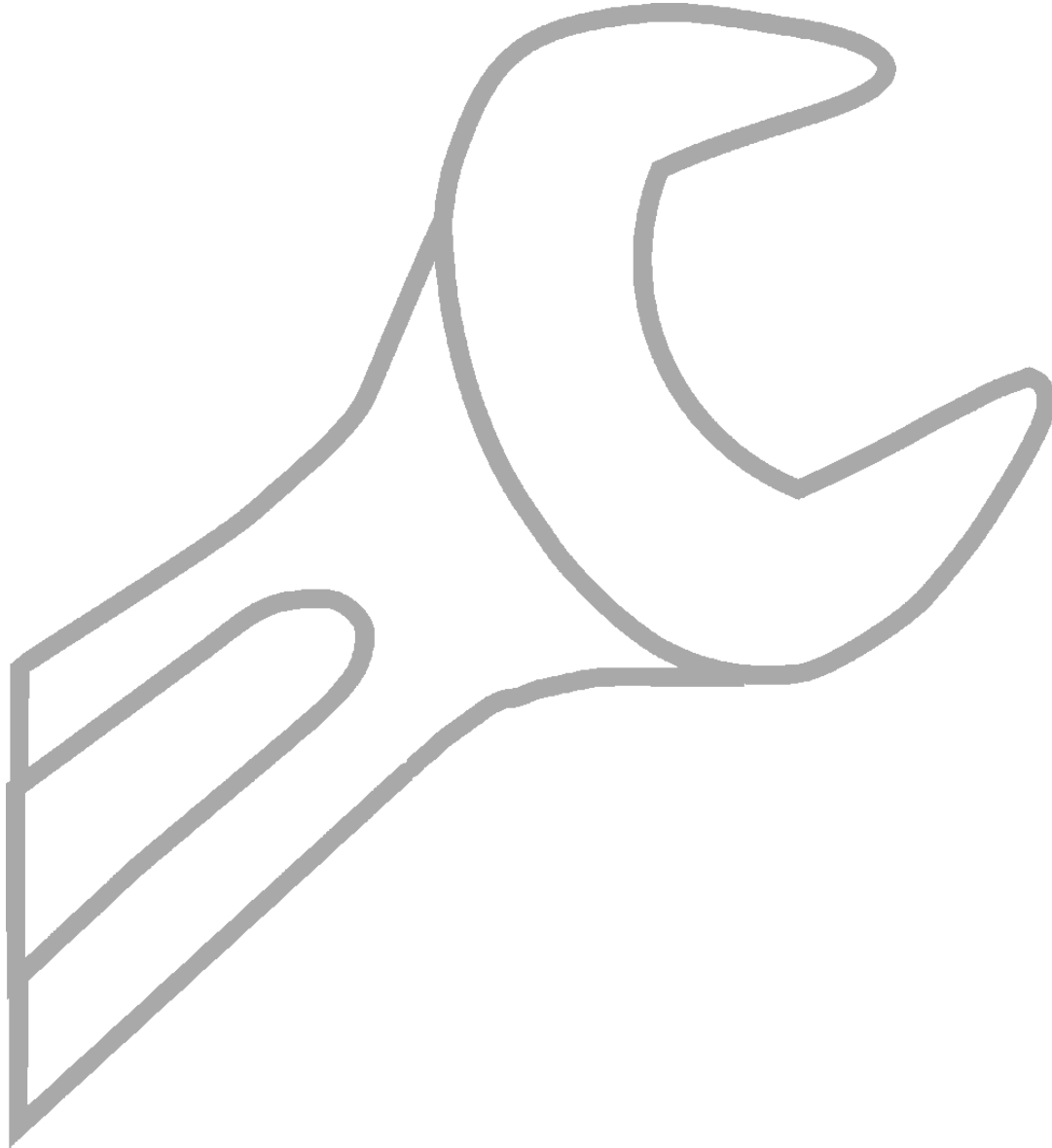
7.10 Współpraca z dodatkowymi urządzeniami

Regulator współpracuje z dodatkowymi urządzeniami systemu, które opcjonalnie oferuje producent regulatora.

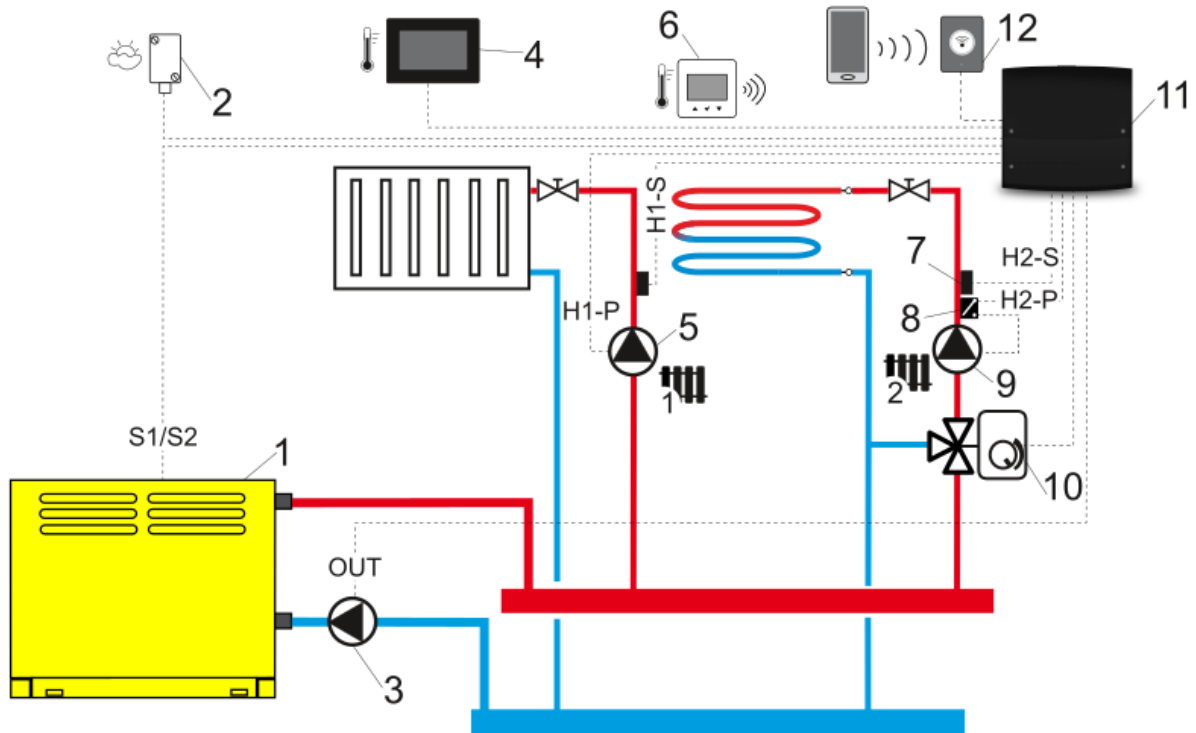
 eSTER_x40	Bezprzewodowy termostat pokojowy.
 eSTER_x20	Bezprzewodowy czujnik temperatury pokojowej.
	Panel pokojowy z funkcją termostatu pokojowego. Może pełnić rolę

ecoSTER90	głównego panelu sterującego.
 ecoMAX360B1	Moduł dodatkowy – obsługa dodatkowych obiegów grzewczych.
 ecoNET300	Moduł internetowy.

PX100



8 Schematy hydrauliczne

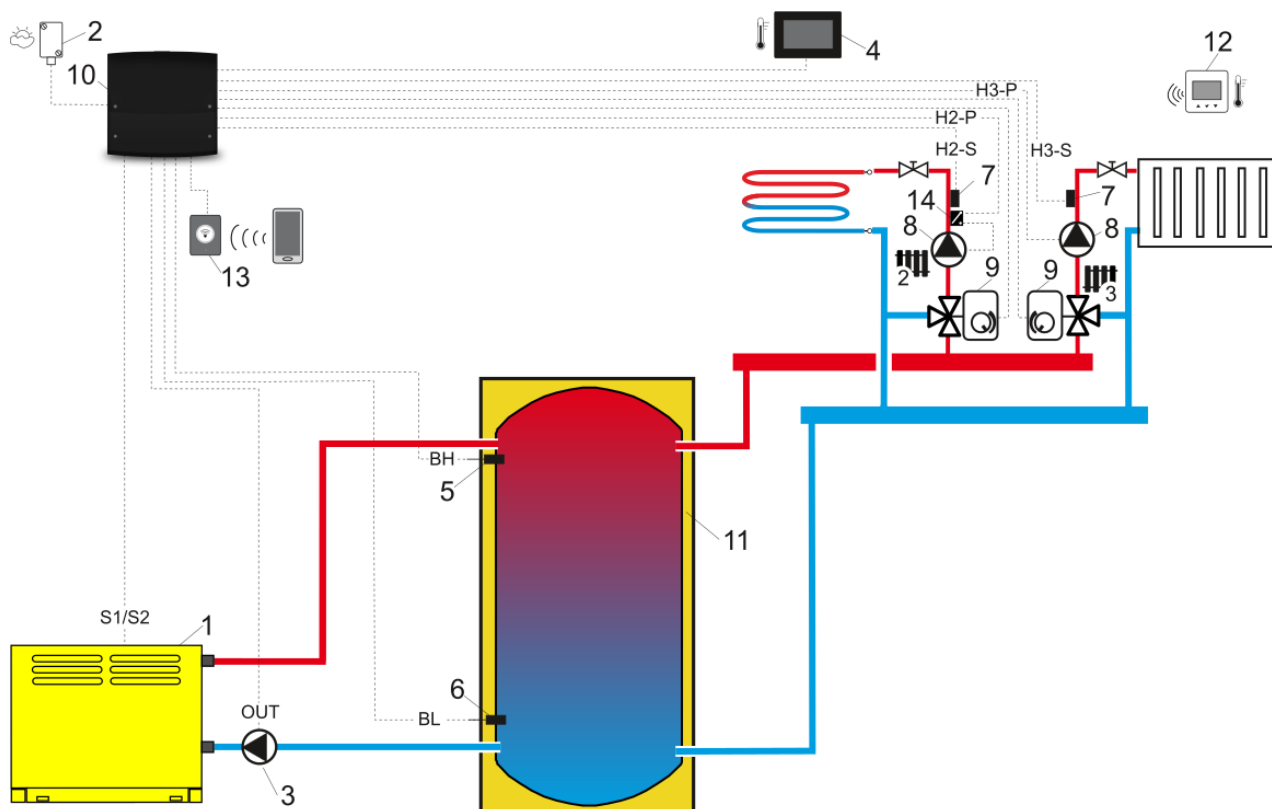


Schemat podstawowy¹: 1 - źródło ciepła (kocioł indukcyjny), 2 - czujnik temperatury zewnętrznej, 3 - pompa źródła ciepła, 4 - panel sterujący z funkcją termostatu pokojowego, 5 - pompa obiegu 1, 6 - bezprzewodowy termostat pokojowy, 7 - czujnik temperatury obiegu 2, 8 - niezależny termostat bezpieczeństwa wyłączający pompę ogrzewania podłogowego, 9 - pompa obiegu 2, 10 - siłownik mieszacza obiegu 2, 11 - regulator, 12 - moduł internetowy.

PROPONOWANE USTAWIENIA:




Obieg	Parametr	Nastawa	MENU
	Schemat hydrauliczny	Schemat 1	Ustawienia serwisowe → Schemat hydrauliczny
	Minimalna temperatura	25°C	Regulator instalacyjny → Główne źródło ciepła
	Temperatura schładzania kotła	90°C	Regulator instalacyjny → Główne źródło ciepła
1	Obsługa obiegu	TAK	Regulator instalacyjny → Obieg 1
	Metoda regulacji	Pogodowa	Regulator instalacyjny → Obieg 1
	Termostat	TAK	Regulator instalacyjny → Obieg 1
	Rodzaj termostatu	ecoTOUCH	Regulator instalacyjny → Obieg 1
	Stała temp. zadana wody	55°C	Regulator instalacyjny → Obieg 1
2	Obsługa	TAK	Regulator instalacyjny → Obieg 2
	Rodzaj obiegu	Ogrzewanie podłogowe	Regulator instalacyjny → Obieg 2
	Metoda regulacji	Pogodowa	Regulator instalacyjny → Obieg 2
	Rodzaj termostatu	eSTER T2	Regulator instalacyjny → Obieg 2
	Stała temp. zadana wody	35°C	Regulator instalacyjny → Obieg 2
	Maksymalna temperatura	50°C	Regulator instalacyjny → Obieg 2
	Tylko pompa	TAK	Regulator instalacyjny → Obieg 2

¹ Pokazany schemat hydrauliczny nie zastępuje projektu instalacji centralnego ogrzewania i służy jedynie do celów poglądowych!

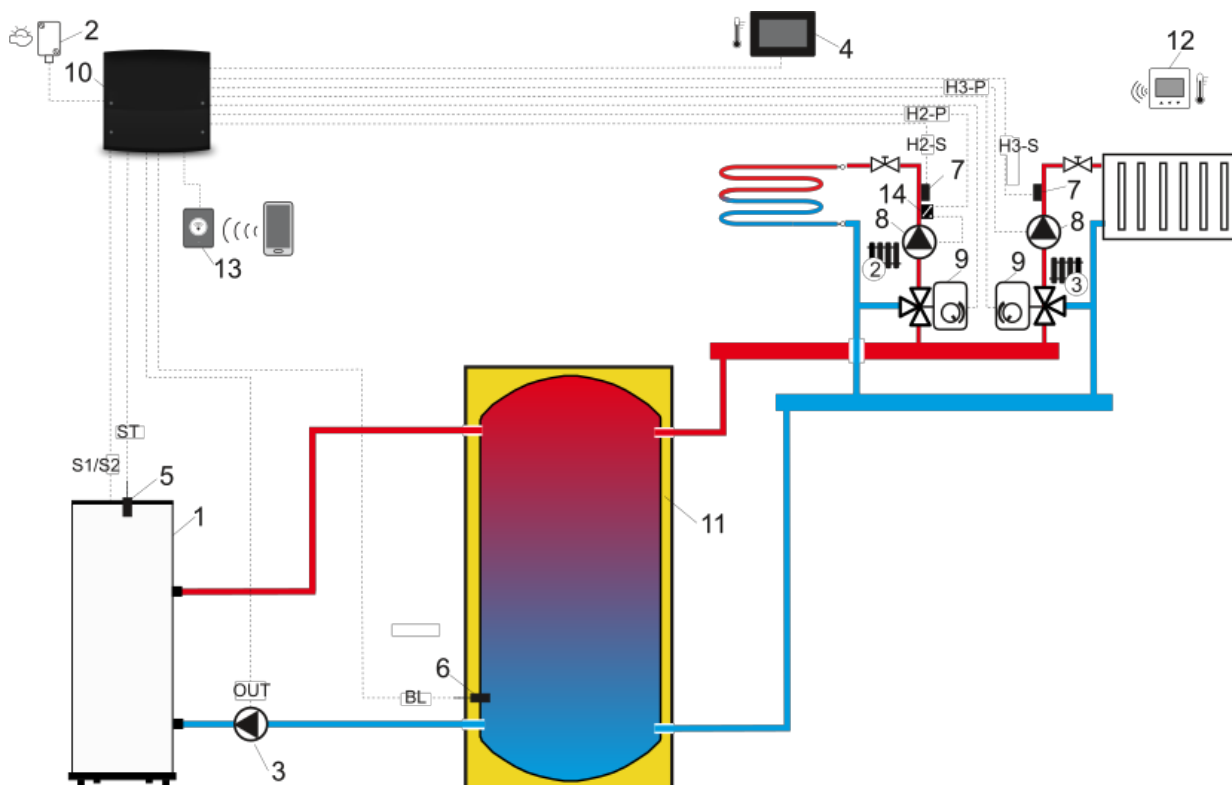


Schemat z buforem ciepła²: 1 - źródło ciepła (kocioł indukcyjny), 2 - czujnik temperatury zewnętrznej, 3 - pompa źródła ciepła, 4 - panel sterujący z funkcją termostatu pokojowego, 5 - górny czujnik temperatury bufora, 6 - dolny czujnik temperatury bufora, 7 - czujnik temperatury obiegu 2 i 3, 8 - pompa obiegu 2 i 3, 9 - siłownik mieszacza obiegu 2 i 3, 10 - regulator, 11 - bufor, 12 - bezprzewodowy termostat pokojowy, 13 - moduł internetowy, 14 - niezależny termostat bezpieczeństwa wyłączający pompę ogrzewania podłogowego.

PROPONOWANE USTAWIENIA:

Obieg	Parametr	Nastawa	MENU
	Schemat hydrauliczny	Schemat 2	Regulator instalacyjny → Schemat hydrauliczny
	Minimalna temperatura	25°C	Regulator instalacyjny → Główne źródło ciepła
	Temperatura schładzania kotła	90°C	Regulator instalacyjny → Główne źródło ciepła
	Obsługa bufora	TAK	Regulator instalacyjny → Ustawienia bufora
	Tryb pracy bufora	Dwa czujniki	Regulator instalacyjny → Ustawienia bufora
	Temperatura zadana	65°C	Regulator instalacyjny → Ustawienia bufora
	Obsługa obiegu	TAK	Regulator instalacyjny → Obieg 2
	Rodzaj obiegu	Ogrzewanie podłogowe	Regulator instalacyjny → Obieg 2
	Metoda regulacji	Pogodowa	Regulator instalacyjny → Obieg 2
	Rodzaj termostatu	ecoTOUCH	Regulator instalacyjny → Obieg 2
	Stała temp. zadana wody	35°C	Regulator instalacyjny → Obieg 2
	Maksymalna temperatura	50°C	Regulator instalacyjny → Obieg 2
	Obsługa obiegu	TAK	Regulator instalacyjny → Obieg 3
	Rodzaj obiegu	Ogrzewanie grzejnikowe	Regulator instalacyjny → Obieg 3
	Metoda regulacji	Pogodowa	Regulator instalacyjny → Obieg 3
	Rodzaj termostatu	eSTER T3	Regulator instalacyjny → Obieg 3
	Stała temp. zadana wody	55°C	Regulator instalacyjny → Obieg 3
	Maksymalna temperatura	80°C	Regulator instalacyjny → Obieg 3
Tylko pompa	TAK	Regulator instalacyjny → Obieg 3	

² Pokazany schemat hydrauliczny nie zastępuje projektu instalacji centralnego ogrzewania i służy jedynie do celów poglądowych!

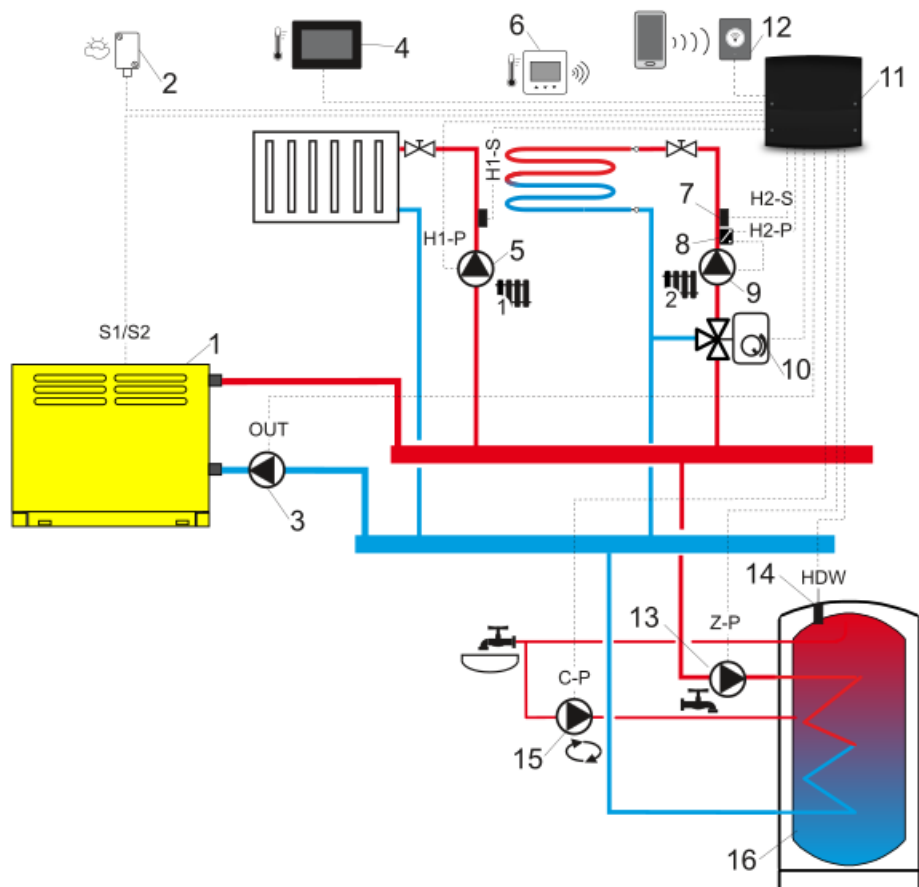


Schemat z buforem ciepła³: 1 - źródło ciepła (kocioł soniczny), 2 - czujnik temperatury zewnętrznej, 3 - pompa źródła ciepła, 4 - panel sterujący z funkcją termostatu pokojowego, 5 - czujnik temperatury czynnika, 6 - dolny czujnik temperatury bufora, 7 - czujnik temperatury obiegu 2 i 3, 8 - pompa obiegu 2 i 3, 9 - siłownik mieszacza obiegu 2 i 3, 10 - regulator, 11 - bufor, 12 - bezprzewodowy termostat pokojowy, 13 - moduł internetowy, 14 - niezależny termostat bezpieczeństwa wyłączający pompę ogrzewania podłogowego.

PROPONOWANE USTAWIENIA:

Obieg	Parametr	Nastawa	MENU
	Schemat hydrauliczny	Schemat 2	Regulator instalacyjny → Schemat hydrauliczny
	Minimalna temperatura	25°C	Regulator instalacyjny → Główne źródło ciepła
	Temperatura schładzania kotła	90°C	Regulator instalacyjny → Główne źródło ciepła
	Obsługa bufora	TAK	Regulator instalacyjny → Ustawienia bufora
	Temperatura zadana	65°C	Regulator instalacyjny → Ustawienia bufora
2	Obsługa obiegu	TAK	Regulator instalacyjny → Obieg 2
	Rodzaj obiegu	Ogrzewanie podłogowe	Regulator instalacyjny → Obieg 2
	Metoda regulacji	Pogodowa	Regulator instalacyjny → Obieg 2
	Rodzaj termostatu	ecoTOUCH	Regulator instalacyjny → Obieg 2
	Stała temp. zadana wody	35°C	Regulator instalacyjny → Obieg 2
	Maksymalna temperatura	50°C	Regulator instalacyjny → Obieg 2
3	Obsługa obiegu	TAK	Regulator instalacyjny → Obieg 3
	Rodzaj obiegu	Ogrzewanie grzejnikowe	Regulator instalacyjny → Obieg 3
	Metoda regulacji	Pogodowa	Regulator instalacyjny → Obieg 3
	Rodzaj termostatu	eSTER T3	Regulator instalacyjny → Obieg 3
	Stała temp. zadana wody	55°C	Regulator instalacyjny → Obieg 3
	Maksymalna temperatura	80°C	Regulator instalacyjny → Obieg 3
	Tylko pompa	TAK	Regulator instalacyjny → Obieg 3

³ Pokazany schemat hydrauliczny nie zastępuje projektu instalacji centralnego ogrzewania i służy jedynie do celów poglądowych!

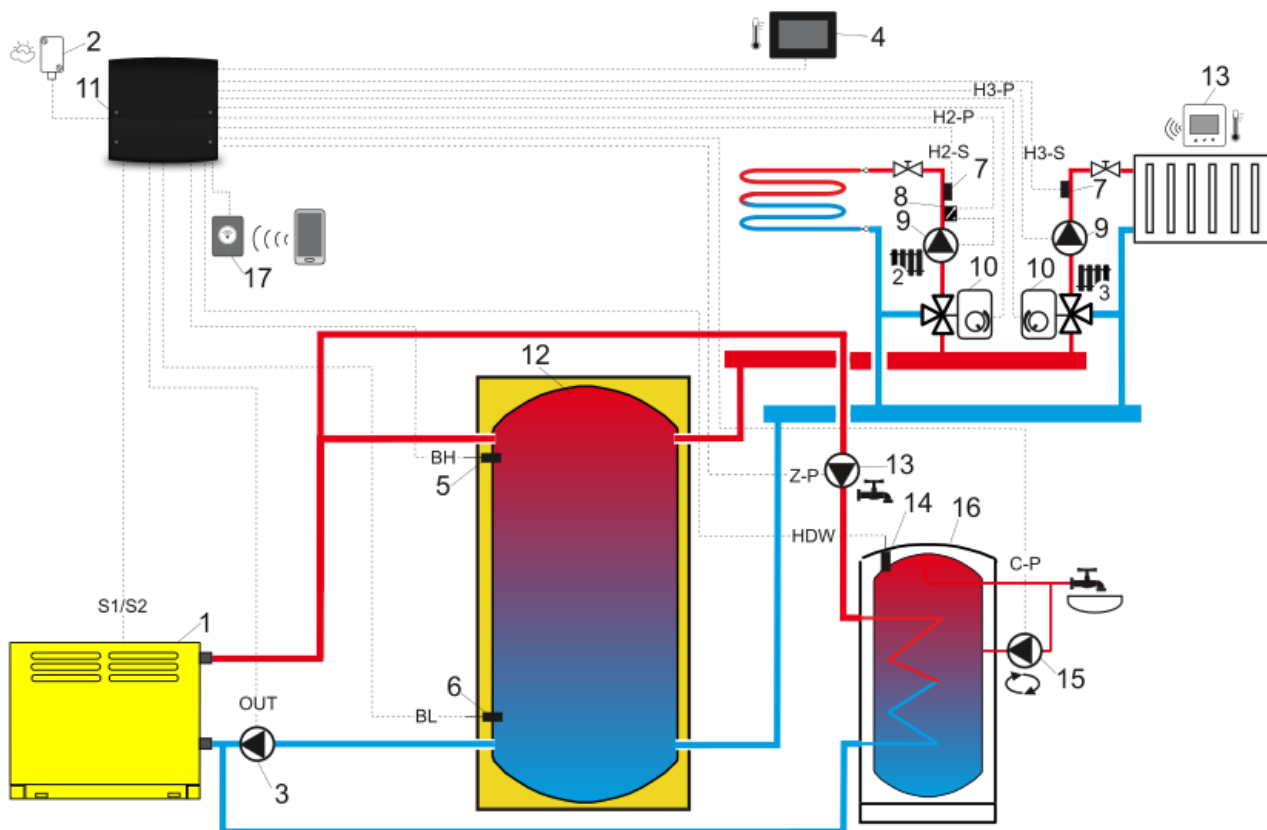


Schemat z zasobnikiem CWU⁴: 1 - źródło ciepła (kocioł indukcyjny), 2 - czujnik temperatury zewnętrznej, 3 - pompa źródła ciepła, 4 - panel sterujący z funkcją termostatu pokojowego, 5 - pompa obiegu 1, 6 - bezprzewodowy termostat pokojowy, 7 - czujnik temperatury obiegu 2, 8 - niezależny termostat bezpieczeństwa wyłączający pompę ogrzewania podłogowego, 9 - pompa obiegu 2, 10 - siłownik mieszacza obiegu 2, 11 - regulator, 12 - moduł internetowy, 13 - pompa CWU, 14 - pompa cyrkulacji, 16 - zasobnik CWU.

PROPONOWANE USTAWIENIA:

Obieg	Parametr	Nastawa	MENU
	Schemat hydrauliczny	Schemat 3	Regulator instalacyjny → Schemat hydrauliczny
	Minimalna temperatura	25°C	Regulator instalacyjny → Główne źródło ciepła
	Temperatura schładzania kotła	90°C	Regulator instalacyjny → Główne źródło ciepła
1	Obsługa obiegu	TAK	Regulator instalacyjny → Obieg 1
	Metoda regulacji	Pogodowa	Regulator instalacyjny → Obieg 1
	Termostat	TAK	Regulator instalacyjny → Obieg 1
	Rodzaj termostatu	ecoTOUCH	Regulator instalacyjny → Obieg 1
	Stała temp. zadana wody	55°C	Regulator instalacyjny → Obieg 1
2	Obsługa obiegu	TAK	Regulator instalacyjny → Obieg 2
	Rodzaj obiegu	Ogrzewanie podłogowe	Regulator instalacyjny → Obieg 2
	Metoda regulacji	Pogodowa	Regulator instalacyjny → Obieg 2
	Rodzaj termostatu	eSTER T2	Regulator instalacyjny → Obieg 2
	Stała temp. zadana wody	35°C	Regulator instalacyjny → Obieg 2
	Maksymalna temperatura	50°C	Regulator instalacyjny → Obieg 2
	Tylko pompa	TAK	Regulator instalacyjny → Obieg 2
H	Obsługa CWU	TAK	Regulator instalacyjny → Ustawienia CWU
	Maks. temp. zadana CWU	80°C	Regulator instalacyjny → Ustawienia CWU
H	Obsługa cyrkulacji	TAK	Regulator instalacyjny → Ustawienia cyrkulacji

⁴ Pokazany schemat hydrauliczny nie zastępuje projektu instalacji centralnego ogrzewania i służy jedynie do celów poglądowych!



Schemat z buforem ciepła i zasobnikiem CWU⁵: 1 - źródło ciepła (kocioł indukcyjny), 2 - czujnik temperatury zewnętrznej, 3 - pompa źródła ciepła, 4 - panel sterujący z funkcją termostatu pokojowego, 5 - górny czujnik temperatury bufora, 6 - dolny czujnik temperatury bufora, 7 - czujnik temperatury obiegu 2 i 3, 8 - niezależny termostat bezpieczeństwa wyłączający pompę ogrzewania podłogowego, 9 - pompa obiegu 2 i 3, 10 - siłownik mieszacza obiegu 2 i 3, 11 - regulator, 12 - bufor, 13 - bezprzewodowy termostat pokojowy, 14 - czujnik temperatury CWU, 15 - pompa cyrkulacji, 16 - zasobnik CWU, 17 - moduł internetowy.

PROPONOWANE USTAWIENIA:

Obieg	Parametr	Nastawa	MENU
	Schemat hydrauliczny	Schemat 4	Regulator instalacyjny → Schemat hydrauliczny
	Minimalna temperatura	25°C	Regulator instalacyjny → Główne źródło ciepła
	Temperatura schładzania kotła	90°C	Regulator instalacyjny → Główne źródło ciepła
	Obsługa bufora	TAK	Regulator instalacyjny → Ustawienia bufora
	Tryb pracy bufora	Dwa czujniki	Regulator instalacyjny → Ustawienia bufora
	Obsługa obiegu	TAK	Regulator instalacyjny → Obieg 2
	Rodzaj obiegu	Ogrzewanie podłogowe	Regulator instalacyjny → Obieg 2
	Metoda regulacji	Pogodowa	Regulator instalacyjny → Obieg 2
	Rodzaj termostatu	eSTER T2	Regulator instalacyjny → Obieg 2
	Stała temp. zadana wody	35°C	Regulator instalacyjny → Obieg 2
	Maksymalna temperatura	50°C	Regulator instalacyjny → Obieg 2
	Tylko pompa	TAK	Regulator instalacyjny → Obieg 2
	Obsługa obiegu	TAK	Regulator instalacyjny → Obieg 3
	Rodzaj obiegu	Ogrzewanie grzejnikowe	Regulator instalacyjny → Obieg 3
	Metoda regulacji	Pogodowa	Regulator instalacyjny → Obieg 3
	Rodzaj termostatu	eSTER T3	Regulator instalacyjny → Obieg 3
	Stała temp. zadana wody	55°C	Regulator instalacyjny → Obieg 3
	Maksymalna temperatura	80°C	Regulator instalacyjny → Obieg 3
Tylko pompa	NIE	Regulator instalacyjny → Obieg 3	
	Obsługa CWU	TAK	Regulator instalacyjny → Ustawienia CWU
	Maks. temp. zadana CWU	80°C	Regulator instalacyjny → Ustawienia CWU
	Obsługa cyrkulacji	TAK	Regulator instalacyjny → Ustawienia cyrkulacji

⁵ Pokazany schemat hydrauliczny nie zastępuje projektu instalacji centralnego ogrzewania i służy jedynie do celów poglądowych!

9 Dane techniczne

Zasilanie regulatora.	230 V~, 50 Hz
Prąd pobierany przez regulator.	0,4 A ⁶
Maksymalny prąd znamionowy.	6 (6) A
Stopień ochrony regulatora.	IP 20 ⁷
Temperatura otoczenia.	0...50°C
Temperatura magazynowania.	0...65°C
Wilgotność względna.	5...85%, bez kondensacji pary wodnej
Zakres pomiarowy temp. czujników CT-10	0...100°C
Zakres pomiarowy temp. czujnika CT6-P	-40...+40°C
Dokładność pomiaru temp. czujnikami CT-10 i CT6-P	±2°C
Przyłącza.	Zaciski śrubowe po stronie napięcia sieciowego: 0,75-2,5 mm ² . Zaciski śrubowe po stronie sterującej: 0,14-1,0 mm ² .
Wyświetlacz.	Kolorowy, graficzny 480x272 pix., z panelem dotykowym.
Gabaryty zewnętrzne.	234x225x64 mm
Masa.	1,2 kg
Normy.	PN-EN 60730-2-9 PN-EN 60730-1
Klasa oprogramowania.	A, wg. PN-EN 60730-1
Klasa ochrony.	Klasa I
Stopień zanieczyszczenia.	2-stopień wg. PN-EN 60730-2-9
Sposób montażu.	Naścienny.

10 Warunki transportu i magazynowania

Regulator nie może być narażony na bezpośrednie oddziaływanie warunków atmosferycznych, tj. deszczu oraz promieni słonecznych. Podczas transportu regulator nie może być narażony na wibracje większe niż odpowiadające typowym warunkom transportu kołowego.

11 Opis montażu regulatora

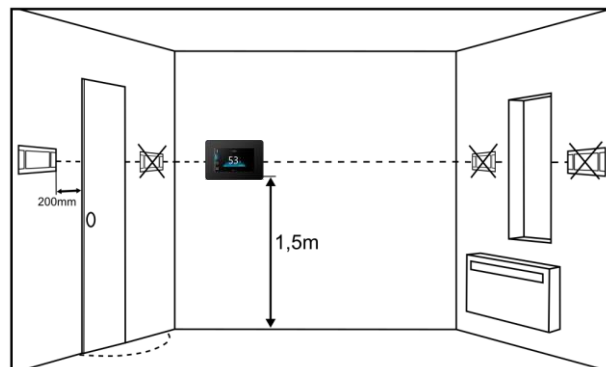
11.1 Wymagania ogólne

Regulator powinien zostać zainstalowany przez wykwalifikowanego instalatora, zgodnie z obowiązującymi normami i przepisami. Za szkody spowodowane nieprzestrzeganiem

niniejszej instrukcji producent regulatora nie ponosi odpowiedzialności. Temperatura otoczenia oraz powierzchni montażowej nie powinna przekraczać zakresu 0...50°C.

11.2 Montaż panelu sterującego

Panel sterujący przeznaczony jest do montażu na ścianie, wyłącznie w suchym pomieszczeniu. Panelu nie można używać w warunkach wystąpienia kondensacji pary wodnej i chronić od działania wody. Panel należy zamontować na wysokości umożliwiającej wygodną obsługę, typowo 1,5 m nad posadzką.



W celu zmniejszenia zakłóceń pomiaru temperatury przez panel, należy unikać miejsc silnie nasłonecznionych, o słabej cyrkulacji powietrza, blisko urządzeń grzewczych oraz bezpośrednio przy drzwiach i oknach, typowo min. 200 mm od krawędzi drzwi.

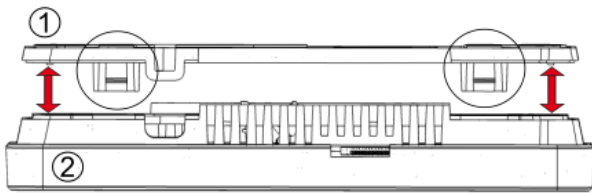


Przy doborze przewodu łączącego panel z regulatorem należy zastosować regułę, aby rezystancja jednej żyły w przewodzie nie była większa niż 8 Ω oraz całkowita długość przewodu nie była większa od 100 m.

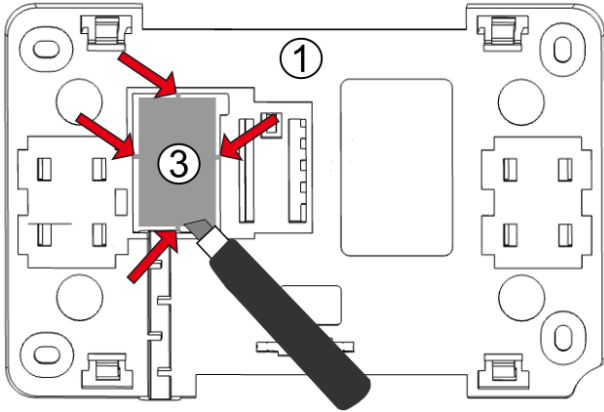
Montaż panelu sterującego powinien przebiegać zgodnie z poniższymi wytycznymi. Odłączyć ramkę montażową (1) od tylnej obudowy panelu (2). Ramka jest przytwierdzona do obudowy panelu zatrzaskami. Do odłączenia ramki można użyć płaskiego wkrętaka.

⁶ Jest to prąd pobierany przez sam regulator. Całkowity pobór prądu zależy od podłączonych do regulatora urządzeń.

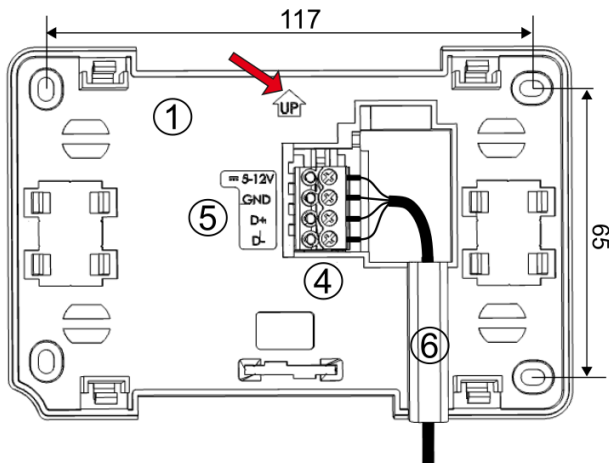
⁷ Po zamontowaniu wszystkich uchwyty kablowych.



Wyciąć w czterech miejscach osłonę (3) otworu zacisku śrubowego przy pomocy ostrego narzędzia.




Podłączyć do zacisku śrubowego (4) żyły przewodu transmisji łączącego panel z regulatorem, zgodnie z opisem (5). Przewód łączący panel z regulatorem może być zagłębiony w ścianie lub może przebiegać po jej powierzchni – w takim przypadku należy przewód dodatkowo umieścić w kanale kablowym (6) ramki montażowej. Nie można prowadzić przewodu łączącego panel z regulatorem razem z kablami sieci elektrycznej budynku. Przewód nie powinien przebiegać również w pobliżu urządzeń emitujących silne pole elektromagnetyczne.



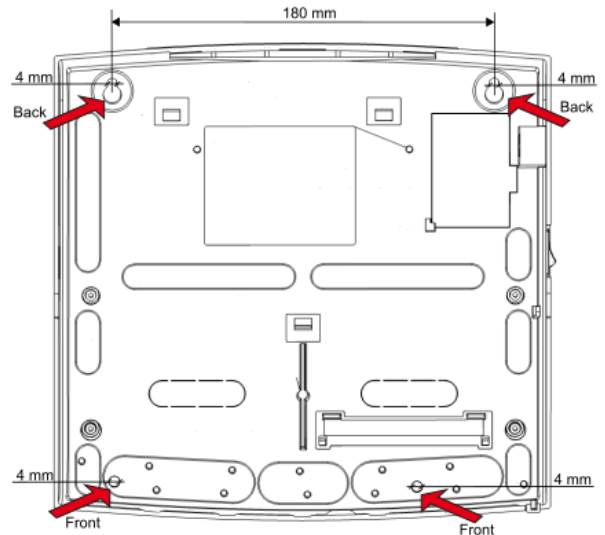
Wywiercić otwory w ścianie i przy pomocy wkrętów przymocować ramkę montażową w wybranym miejscu ściany, z zachowaniem odpowiedniego jej położenia (UP). Następnie przytwierdzić panel do ramki montażowej z wykorzystaniem zatrzasków.

11.3 Montaż modułu wykonawczego

Regulator powinien być umieszczony najbliżej urządzeń elektrycznych wchodzących w skład instalacji centralnego ogrzewania.

 Regulator nie może być użytkowany jako urządzenie wolnostojące.

Obudowę regulatora należy przykręcić do płaskiej powierzchni montażowej np. ściana. Do tego celu należy użyć czterech punktów montażowych.



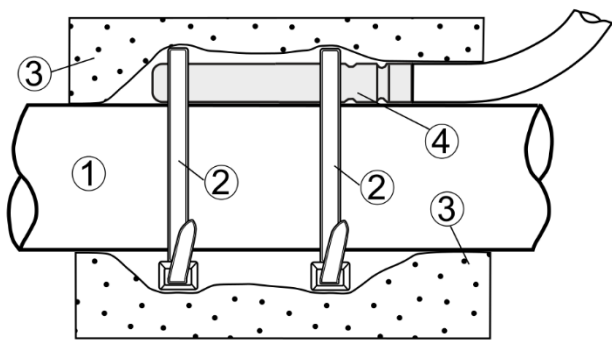
Po zamontowaniu należy upewnić się, że urządzenie jest przymocowane pewnie i nie jest możliwe jego odjęcie od powierzchni montażowej.

11.4 Montaż czujników temperatury

Regulator współpracuje wyłącznie z czujnikami typu CT-10 i CT6-P. Stosowanie innych czujników jest zabronione. Podłączenie niewłaściwego typu spowoduje nieprawidłową pracę regulatora. Przynajmniej jeden czujnik temperatury obiegu grzewczego jest niezbędny do uruchomienia regulatora.

Czujniki obiegu grzewczego.

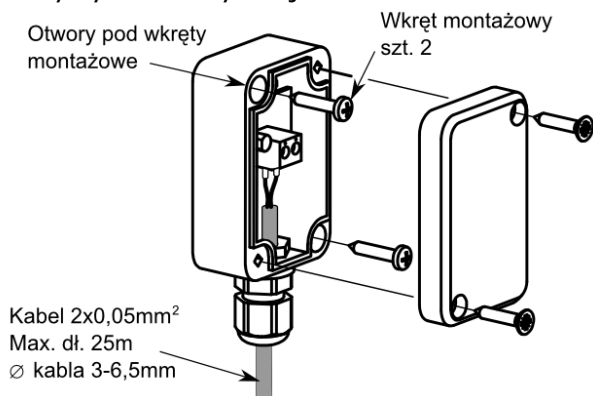
Czujnik bezpośredniego obiegu grzewczego typu CT-10 należy przymocować do rury zasilającej obieg, wychodzącej ze źródła ciepła. Czujnik regulowanego obiegu grzewczego typu CT-10 zamontować na rurze, za pompą obiegu grzewczego. Czujniki przymocowane do zewnętrznej powierzchni rury i odizolować od otoczenia za pomocą izolacji cieplnej, która powinna obejmować czujnik wraz z rurą.



Montaż czujnika temperatury: 1 - rura, 2 - opaska zaciskowa, 3 - izolacja termiczna (otulina izolacyjna), 4 - czujnik temperatury.

Czujniki temperatury zewnętrznej.

Czujnik temperatury zewnętrznej typu CT6-P należy zamocować na najzimniejszej ścianie budynku, zwykle jest to strona północna, w miejscu zadaszonym. Czujnik nie powinien być narażony na bezpośrednie oddziaływanie promieni słonecznych oraz deszczu. Czujnik zamocować na wysokości co najmniej 2 m powyżej gruntu, w oddaleniu od okien, kominów i innych źródeł ciepła mogących zakłócić pomiar temperatury (co najmniej 1,5 m). Do podłączenia czujnika należy użyć przewodu o przekroju żył co najmniej 0,5 mm² i o długości do 25 m. Polaryzacja przewodów nie jest istotna. Czujnik należy przykręcić do ściany za pomocą wkrętów montażowych. Dostęp do otworów pod wkręty montażowe uzyskuje się po odkręceniu pokrywy obudowy czujnika.



11.5 Sprawdzenie czujników temperatury

Czujniki temperatury można sprawdzić poprzez pomiar ich rezystancji w danej temperaturze. Na czas pomiaru czujnik należy odłączyć od regulatora. W przypadku stwierdzenia znacznych różnic między wartością rezystancji zmierzonej

a wartościami z poniższej tabeli należy czujnik wymienić.

CT-10 (NTC 10K)	
Temp. otoczenia [°C]	Nom. [Ω]
0	33620
10	20174
20	12535
30	8037
40	5301
50	3588
60	2486
70	1759
80	1270
90	933
100	697
110	529
120	407

CT6-P (Pt1000)			
Temp. otoczenia [°C]	Min. [Ω]	Nom. [Ω]	Max. [Ω]
0	999,7	1000,0	1000,3
25	1096,9	1097,3	1097,7
50	1193,4	1194,0	1194,6
100	1384,2	1385,0	1385,8

11.6 Podłączenie źródła ciepła

Połączyć elektrycznie regulator ze źródłem ciepła przez styk S1 oraz S2 regulatora, zgodnie ze schematem elektrycznym. Styk S2 włącza się z opóźnieniem czasowym po włączeniu styku S1, a następnie oba styki działają jednocześnie.

11.7 Podłączenie pomp

Podłączyć elektrycznie pompy obiegów grzewczych do regulatora zgodnie ze schematem elektrycznym.

11.8 Podłączenie siłowników

Siłownik elektryczny instaluje się tylko, gdy w instalacji CO występuje regulowany obieg grzewczy. Regulator współpracuje jedynie z siłownikami zaworów wyposażonych w wyłączniki krańcowe. Stosowanie innych siłowników jest zabronione. Można stosować siłowniki o zakresie czasu pełnego obrotu od 1 do 255 s.

Opis podłączania siłownika.

- Odłączyć zasilanie elektryczne do regulatora.

- Podłączyć czujnik temperatury obiegu grzewczego.
- Podłączyć przewody elektryczne pompy regulowanego obiegu grzewczego.
- Połączyć elektrycznie siłownik z regulatorem oraz zgodnie z dokumentacją siłownika zaworu.
- Odczytać z obudowy siłownika czas całkowitego otwarcia zaworu np. 140 sek. Zwykle jest on umieszczony na tabliczce znamionowej siłownika i mieści się w przedziale 90...180 sek.
- Podłączyć zasilanie elektryczne i uruchomić regulator. Odczytany czas wprowadzić do menu serwisowym:
Regulator instalacyjny → *Obieg* → *Czas otwarcia zaworu*.
- Przejść w regulatorze do menu *Sterowanie ręczne* i uruchomić pompę regulowanego obiegu grzewczego.
- Ustalić prawidłowość podłączenia przewodów elektrycznych mających wpływ na kierunek, w którym siłownik się zamyka lub otwiera. W tym celu przejść w regulatorze do menu *Sterowania ręcznego* i otworzyć zawór. Jeśli temperatura rury za pompą obiegu będzie rosła, to podłączenie elektryczne siłownika można uznać za prawidłowe.
- Ustawić właściwą funkcję zaworu mieszającego w menu serwisowym:
Regulator instalacyjny → *Obieg* → *Rodzaj obiegu*.
- Wprowadzić właściwą wartość parametru *Temperatura maksymalna* dla regulowanego obiegu grzewczego.

11.9 Podłączenie ogranicznika temperatury STB

Zabezpieczenie termiczne STB służy do zabezpieczania przed przegrzaniem w przypadku osiągnięcia zbyt wysokiej temperatury kotła, powyżej 95°C i po zadziałaniu powoduje wyłączenie pracy kotła. Należy zastosować zabezpieczenie, które po zadziałaniu należy ponownie włączyć. Ponowne włączenie jest możliwe tylko po spadku temperatury kotła.



Przed ponownym włączeniem zabezpieczenia STB należy

bezwzględnie odłączyć zasilanie od źródła ciepła.

11.10 Test wyjść

Przejść do menu *Sterowanie ręczne* i przeprowadzić test działania wszystkich odbiorników elektrycznych podłączonych do regulatora, takich jak pompy i siłowniki mieszaczy.

11.11 Podłączenie panelu pokojowego

Aby temperatura pokojowa mogła być stabilna należy dokonać nastaw związanych z termostatem lub panelem pokojowym. Panel lub termostat pokojowy uzupełnia sterowanie pogodowe i koryguje temperaturę wody w regulowanym obiegu grzewczym, jeśli temperatura pokojowa mimo wszystko jest niewłaściwa. Dla każdego regulowanego obiegu grzewczego należy przypisać panel lub termostat pokojowy zgodnie z opisem w menu serwisowym.

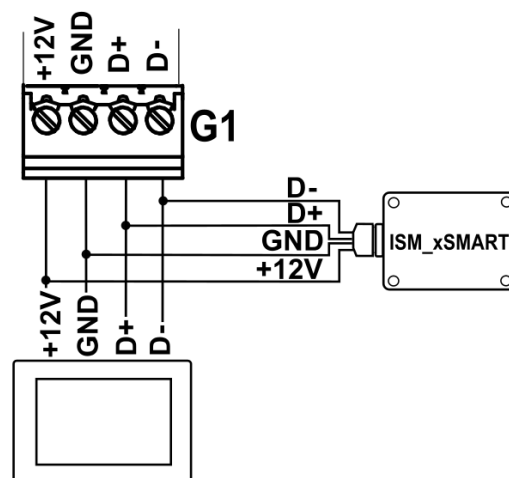


Panel sterujący może działać jako panel pokojowy.

Połączenie bezprzewodowe.

Połączenie termostatu pokojowego eSTER_x40 wymaga podłączenia do gniazda G1 regulatora modułu radiowego ISM_xSMART oraz wykonania parowania pomiędzy tym modulem a termostatem. W tym celu należy wejść do menu:

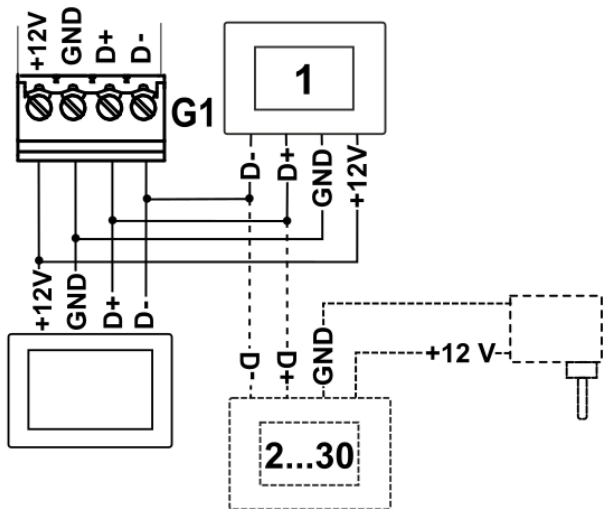
Ustawienia użytkownika → *Ustawienia radia* → *Łączenie z eSTER* i przez zatwierdzenie na *Tak* uruchomić funkcję parowania.



Opis działania eSTER_x40 znajduje się w instrukcji obsługi tego urządzenia.

Połączenie przewodowe.

Uwaga: bezpośrednio do gniazda G1 regulatora można podłączyć tylko jeden panel pokojowy. Podłączenie dodatkowych paneli wymaga zastosowania zewnętrznego zasilacza +5...12 V, o min. prądzie = ilość paneli x 0,15 A. Regulator może obsłużyć maksymalnie 30 paneli pokojowych.



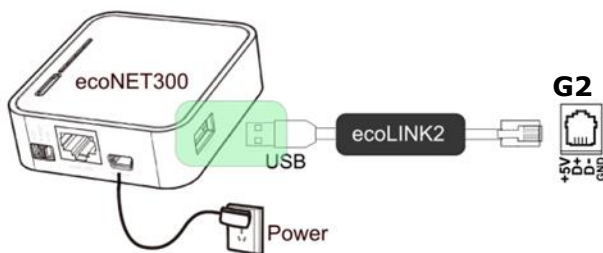
Przekrój przewodów do podłączenia panelu powinien wynosić co najmniej 0,5 mm².

Maksymalna długość przewodów nie powinna przekraczać 30 m. Długość ta może być większa, gdy zastosowane są przewody o większym przekroju niż 0,5 mm².

11.12 Podłączenie modułu internetowego

Moduł ecoNET300 należy podłączyć z wykorzystaniem interfejsu ecoLINK2 do gniazda G2 regulatora. Następnie należy wejść do menu:

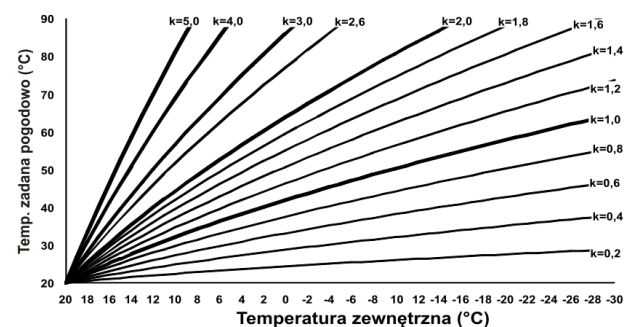
Ustawienia użytkownika → *Ustawienia ecoNET* i skonfigurować podłączenie modułu do sieci Wi-Fi przez wpisanie SSID sieci, hasła oraz wybór rodzaju zabezpieczenia. Stan połączenia modułu do sieci Wi-Fi i serwera econet24 można sprawdzić w informacji: *Status ecoNET*, *Status ecoNET WiFi*.



Opis modułu ecoNET300 oraz serwisu www.econet24.com znajduje się w instrukcji tego modułu.

11.13 Ustawienia sterowania pogodowego

Aby temperatura pokojowa mogła być stabilna należy dokonać nastaw sterowania pogodowego. Sterowanie pogodowe należy włączyć osobno dla każdego regulowanego obiegu grzewczego w menu serwisowym. Na sterowanie pogodowe ma wpływ nastawa krzywej grzewczej oraz nastawa przesunięcia krzywej grzewczej. Temperatura zadana wody w regulowanym obiegu grzewczym wyliczana jest automatycznie w zależności od wartości temperatury zewnętrznej. Dzięki temu przy odpowiednio dobranej krzywej grzewczej do danego budynku temperatura pomieszczenia będzie stabilna bez względu na temperaturę zewnętrzną. Dlatego prawidłowy dobór krzywej grzewczej jest czynnością bardzo ważną. Krzywą grzewczą można zmieniać i jest ona odzwierciedleniem charakterystyki cieplnej danego budynku. Im budynek jest mniej ocieplony tym krzywa grzewcza powinna być większa. Krzywą grzewczą należy dobrać w sposób doświadczalny zmieniając ją w kilkudniowych odstępach czasu.



Krzywe grzewcze.

Wytyczne dla poprawnego ustawienia krzywej grzewczej:

- ogrzewanie podłogowe: 0,2...0,6
- ogrzewanie grzejnikowe: 1,0...1,6

Wskazówki przy wyborze odpowiedniej krzywej grzewczej:

- jeżeli przy spadającej temperaturze zewnętrznej temperatura pomieszczenia wzrasta, to wybrana krzywa grzewcza jest zbyt duża,

- jeśli przy spadającej temperaturze zewnętrznej spada również temperatura w pomieszczeniu, to wybrana krzywa grzewcza jest zbyt mała,

- jeśli podczas mrozów temperatura pokojowa jest odpowiednia a w czasie cieplejszej pogody jest zbyt niska, to zaleca się zwiększyć przesunięcie równoległe krzywej grzewczej i obniżyć krzywą grzewczą,

- jeśli podczas mrozów temperatura pokojowa jest zbyt niska a w czasie cieplejszej pogody jest zbyt wysoka, to zaleca się zmniejszyć przesunięcie równoległe krzywej grzewczej i podnieść krzywą grzewczą.

Budynki słabo ocieplone wymagają ustawiania większych krzywych grzewczych. Natomiast dla budynków dobrze ocieplonych krzywa grzewcza będzie miała mniejszą wartość. Temperatura zadana wody w regulowanym obiegu grzewczym, wyliczona z krzywej grzewczej może być przez regulator zmniejszona lub zwiększona w przypadku, gdy wychodzi poza zakres maksymalnej lub minimalnej temperatury dla danego obiegu.

12 Instalacja elektryczna

Regulator przystosowany jest do zasilania napięciem 230 V~, 50 Hz. Instalacja elektryczna powinna być:

- trójprzewodowa (z przewodem ochronnym PE),
- wykonana zgodnie z obowiązującymi przepisami,
- wyposażona w wyłącznik różnicowo-prądowy z prądem zadziałania $I_{\Delta n} \leq 30 \text{ mA}$ chroniącym przed skutkami porażenia prądem elektrycznym oraz ograniczającym uszkodzenia urządzenia, w tym chroniący przed pożarem,
- zabezpieczona falownikiem zapewniającym właściwy przebieg czasowy napięcia zasilania regulatora, jeśli w instalacji występują lub mogą wystąpić niepożądane zakłócenia tego napięcia np. przez zasilanie z generatora, które mogą uszkodzić regulator.



Ryzyko porażenia prądem elektrycznym. Po wyłączeniu regulatora na jego zaciskach utrzymuje się w dalszym ciągu napięcie niebezpieczne. Dlatego przed przystąpieniem do prac montażowych należy bezwzględnie odłączyć zasilanie sieciowe oraz upewnić się, że na zaciskach i przewodach nie występuje napięcie niebezpieczne.



Podłączenie wszelkich urządzeń peryferyjnych może być wykonane jedynie przez wykwalifikowaną osobę zgodnie z obowiązującymi przepisami. Należy przy tym pamiętać o zasadach bezpieczeństwa związanych z porażeniem prądem elektrycznym. Regulator musi być wyposażony w komplet wtyków włożonych w złącza do zasilania urządzeń o napięciu 230 V~.



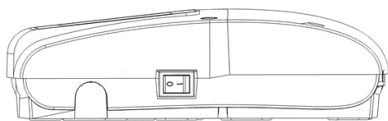
Ze względów bezpieczeństwa regulator musi być bezwzględnie podłączony do sieci energetycznej ~230 V z zachowaniem kolejności podłączenia przewodów fazowego L i neutralnego N. Należy upewnić się, czy nie doszło do zamiany przewodu L z N w obrębie instalacji elektrycznej budynku np. w gnieździe elektrycznym lub puszcze rozdzielczej.

12.1 Podłączenie przewodów

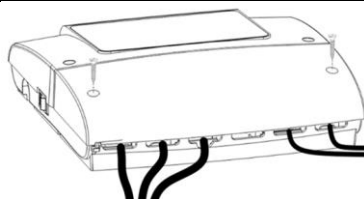
Przed podłączeniem przewodów należy zdjąć pokrywę zacisków obudowy regulatora.



Przed odkręceniem pokrywy zacisków należy bezwzględnie odłączyć zasilanie sieciowe.

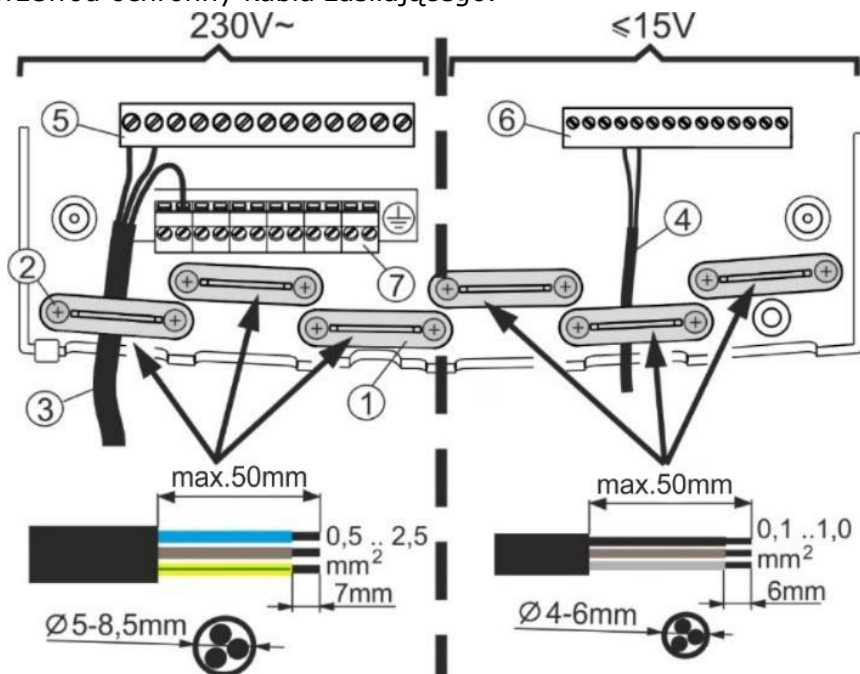


Wyłącznik sieciowy.



Pokrywa zacisków regulatora.

Przewody należy podłączyć do zacisków śrubowych złącza (5) i (6). Przewody powinny być zabezpieczone przed wyrwaniem za pomocą uchwytów kablowych (1). Wkręty uchwytu kablowego (2) dokręcić z taką siłą, aby naprężenia mechaniczne w stosunku do przewodów nie spowodowały ich wyrwania bądź obluźnienia z zacisków. Nie dopuszcza się również do zwijania nadmiaru przewodów oraz pozostawiania niepodłączonych przewodów wewnątrz regulatora. Ze złączem ochronnym (7) regulatora powinny być połączone przewody ochronne urządzeń podłączonych do regulatora oraz przewód ochronny kabla zasilającego.



Podłączenie przewodów do regulatora (komora zacisków): 1 – uchwyty kablowe, 2 – wkręty uchwytu kablowego, 3 – przewody napięcia sieciowego $\sim 230\text{ V}$, 4 – przewody sygnałowe, 5 – złącza przewodów sieciowych $\sim 230\text{ V}$, 6 – złącza przewodów sygnałowych, 7 – złącze przewodów ochronnych.



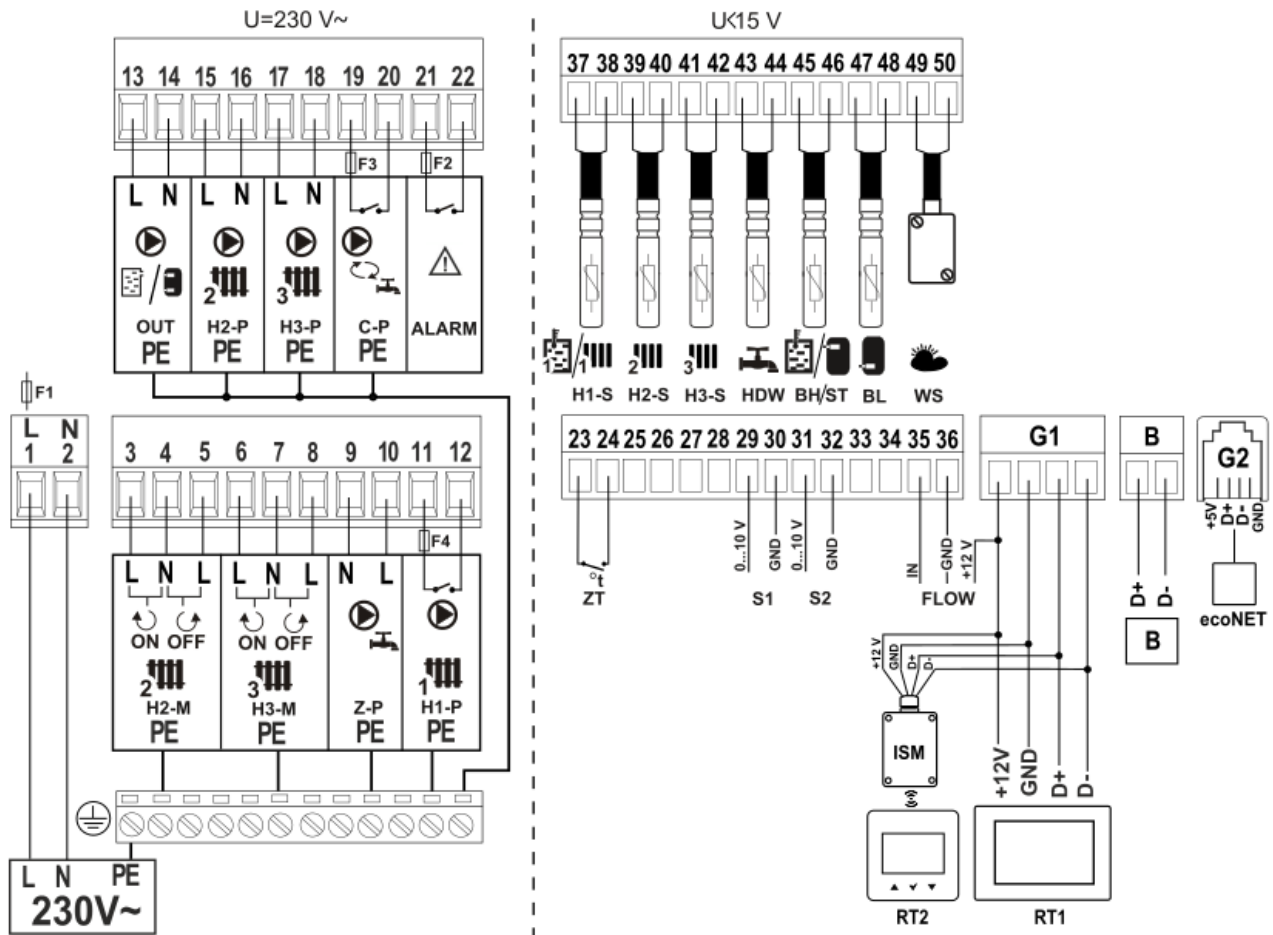
Ze względu na zachowanie stopnia ochrony IP20 należy zamontować wszystkie uchwyty kablowe (1), nawet gdy nie ma potrzeby użycia wszystkich uchwytów. Maksymalna długość odizolowania zewnętrznej opony izolacji wynosi 50 mm.

Po podłączeniu przewodów należy bezwzględnie umieścić pokrywę zacisków na swoim miejscu obudowy. Przed przykręceniem pokrywy zacisków należy uporządkować przewody, tak aby nie doszło do uszkodzenia ich izolacji przez wkręty mocujące pokrywę lub przez przycięcie krawędzią pokrywy. Przyłączeniowe przewody nie powinny stykać się z powierzchniami o temperaturze przekraczającej nominalną temperaturę ich pracy.



Należy zawsze przykręcić pokrywę zacisków do obudowy. Prócz zapewnienia bezpieczeństwa użytkownikowi, pokrywa zabezpiecza dodatkowo wewnątrz regulatora przed działaniem niebezpiecznych warunków środowiskowych zapewniając odpowiedni stopień ochrony IP.

12.2 Schemat elektryczny



Schemat połączeń elektrycznych regulatora.

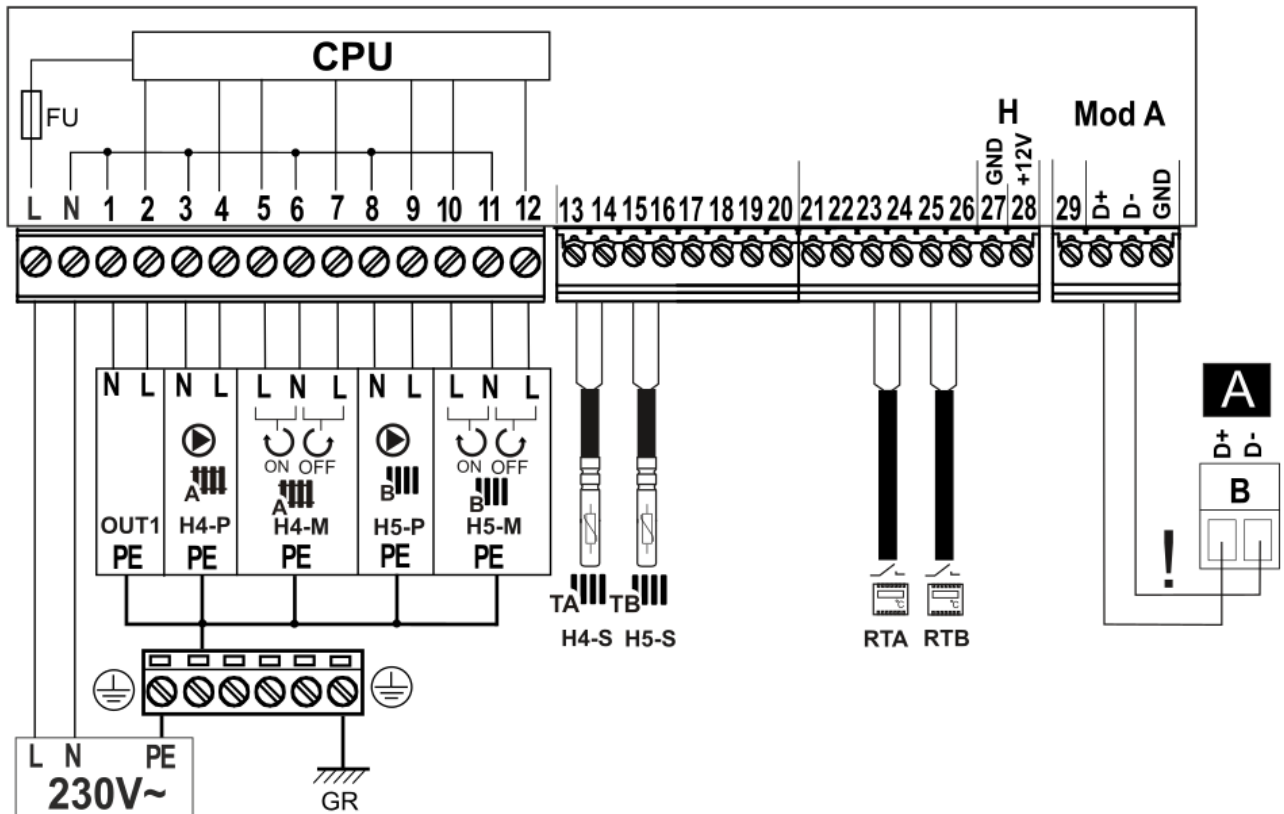
L N PE - zasilanie sieciowe 230 V~,
F1 - główny bezpiecznik sieciowy w obudowie regulatora,
CPU - sterowanie,
H2-M - siłownik elektryczny obiegu 2 (regulowanego),
H3-M - siłownik elektryczny obiegu 3 (regulowanego),
Z-P - pompa zasobnika CWU,
OUT - wyjście do sterowania pompą źródła ciepła (musi być zabezpieczony zewnętrznym bezpiecznikiem **F4** - maks. wartość 3,15 A),
H1-P - pompa wody obiegu bezpośredniego (nieregulowanego),
H2-P - pompa wody obiegu 2 (regulowanego),
H3-P - pompa wody obiegu 3 (regulowanego),
C-P - pompa cyrkulacji CWU (musi być zabezpieczony zewnętrznym bezpiecznikiem **F3** - maks. wartość 3,15 A),
ALARM - styk alarmu (musi być zabezpieczony zewnętrznym bezpiecznikiem **F2** - maks. wartość 10 A),
H1-S - czujnik temperatury wody obiegu bezpośredniego typu CT-10,
H2-S - czujnik temperatury wody obiegu 2 (regulowanego) typu CT-10,

H3-S - czujnik temperatury wody obiegu 3 (regulowanego) typu CT-10,
HDW - czujnik temperatury zasobnika CWU typu CT-10,
BH - górny czujnik temperatury bufora typu CT-10,
ST - czujnik temperatury kotła sonicznego typu CT-10,
BL - dolny czujnik temperatury bufora typu CT-10,
WS - czujnik temperatury zewnętrznej (pogodowy) typu CT-P,
ZT - zabezpieczenie termiczne rezystorów bocznikujących,
STB - zabezpieczenie termiczne źródła ciepła,
S1, S2 - wyjścia napięciowe 0...10 V sterowania źródłem ciepła.
FLOW - przepływomierz,
RT1 - kablowy panel sterujący z funkcją termostatu pokojowego (ecoSTER90),
RT2 - bezprzewodowy termostat pokojowy (eSTER_x40 z modułem **ISM_xSMART**),
B - modułu rozszerzeń **B_BOX** o dodatkowe regulowane obiegi grzewcze,
ecoNET - moduł internetowy ecoNET300 (opcjonalnie).



Zaciski 1-22 przeznaczone są wyłącznie do podłączania urządzeń o napięciu sieciowym ~230 V. Zaciski 23-50 przeznaczone są do współpracy z przewodami sygnałowymi (napięcie maks. 15 V). Podłączenie napięcia sieciowego 230 V~ do zacisków 23-50, G1, G2, B spowoduje uszkodzenie regulatora oraz stwarza zagrożenie porażenia prądem elektrycznym.

12.3 Schemat elektryczny dodatkowego modułu



Schemat połączeń elektrycznych dodatkowego modułu ecoMAX360B1.

L N PE - zasilanie sieciowe 230V~,

FU - bezpiecznik sieciowy,

CPU - sterowanie,

GR - listwa zerowa,

OUT1 - nie podłączony,

H4-P - pompa wody obiegu 4 (regulowanego),

H5-P - pompa wody obiegu 5 (regulowanego),

H4-M - siłownik elektryczny obiegu 4 (regulowanego),

H5-M - siłownik elektryczny obiegu 5 (regulowanego),

H4-S - czujnik temperatury wody obiegu 4 (regulowanego) typu CT-10,

H5-S - czujnik temperatury wody obiegu 5 (regulowanego) typu CT-10,

RTA - standardowy termostat obiegu 3 (regulowanego) typu Nc-No,

RTB - standardowy termostat obiegu 4 (regulowanego) typu Nc-No,

A - regulator główny,

! - należy łączyć wyłącznie dwuprzewodowo (nie można łączyć czterema przewodami, ponieważ grozi to uszkodzeniem regulatora).

13 Menu serwisowe – struktura



Wejście do menu wymaga wprowadzenia hasła serwisowego. Domyślne hasło [0000].

Ustawienia serwisowe
Regulator instalacyjny
Schemat hydrauliczny
Lista alarmów
Zapis/Odczyt konfiguracji na kartę
Wymiana programu

Regulator instalacyjny
Sterowanie ręczne
Informacje
Czujnik zewnętrzny
Główne źródło ciepła
Ustawienia bufora
Ustawienia CWU
Ustawienia cyrkulacji
Obieg 1-3
Detekcja braku przepływu
Licznik poboru prądu
Ustawienia domyślne

Czujnik zewnętrzny
Obsługa czujnik temp. zewnętrznej
Temperatura włączenia trybu lato
Temperatura włączenia trybu zima

Główne źródło ciepła
Podwyższenie zadanej temp.
Histeresa załączenia źródła
Histeresa wyłączenia źródła
Minimalna temperatura
Maksymalna temperatura
Maksymalna temperatura nagrzania czynnika*
Histeresa przegrzania czynnika*
Temperatura schładzania kotła
Nadbieg pompy
Wybieg pompy
Min. temp. zasilania

Ustawienia bufora
Obsługa bufora
Tryb pracy bufora
Temperatura zadana
Histeresa temp. zadanej
Temperatura startu instalacji
Histeresa stopu instalacji
Utrzymywanie ciepła
Temperatura utrzymywania ciepła

Ustawienia CWU
Obsługa CWU

Minimalna temp. zadana CWU
Maksymalna temp. zadana CWU
Dezynfekcja obsługa
Utrzymywanie ciepła
Temperatura utrzymywania ciepła

Ustawienia cyrkulacji
Obsługa cyrkulacji
Czas pracy cyrkulacji
Czas postoju cyrkulacji
Start od temperatury
Temperatura startu pompy

Obieg 1
Obsługa obiegu
Nazwa obiegu
Metoda regulacji
Tryb pracy
Stała temperatura zadana wody
Obniżenie stałej temperatury wody
Krzywa grzewcza*
Przesunięcie krzywej grzewczej*
Termostat
Rodzaj termostatu
Adres termostatu ecoTOUCH*
Wybór termostatu eSTER_x40*
Blokada pompy od termostatu
Ignorowanie trybu lato

Obieg 2, Obieg 3
Obsługa obiegu
Nazwa obiegu
Rodzaj obiegu
Tylko pompa
Metoda regulacji
Tryb pracy
Stała temperatura zadana wody
Obniżenie stałej temperatury wody
Krzywa grzewcza
Przesunięcie krzywej grzewczej
Minimalna temperatura
Maksymalna temperatura
Termostat
Rodzaj termostatu
Adres termostatu ecoTOUCH
Wybór termostatu eSTER_x40
Blokada pompy od termostatu
Czas otwarcia zaworu
Praca w trybie lato

* pozycja niedostępna jeśli nie podłączono odpowiedniego czujnika lub nastawa innego parametru spowodowała ukrycie tej pozycji.

14 Opis parametrów serwisowych

Parametry	Opis
Schemat hydrauliczny	Wybór schematu hydraulicznego obsługiwanego przez regulator. <ul style="list-style-type: none"> • <i>Schemat 1</i> – obsługa obiegu podłogowego i obiegu grzejnikowego. • <i>Schemat 2</i> – obsługa bufora i obiegu podłogowego oraz obiegu grzejnikowego. • <i>Schemat 3</i> – obsługa zasobnika CWU, obiegu podłogowego i obiegu grzejnikowego. • <i>Schemat 4</i> - obsługa bufora, zasobnika CWU, obiegu podłogowego i obiegu grzejnikowego.
Sterowanie ręczne	Menu pozwala na oddzielne włączanie, przez wciśnięcie symbolu na ekranie, poszczególnych elementów automatyki a tym samym na przeprowadzenie testu poprawności działania wybranego urządzenia. Uwaga: regulator nie sprawdza logik zabezpieczających elementy automatyki, więc menu tego należy używać z rozwagą i świadomością załączania wyjść, tak aby nie doprowadzić do uszkodzenia regulatora oraz urządzeń podłączonych do jego zacisków. Uwaga: długotrwałe i niekontrolowane pozostawienie włączonych urządzeń np. pomp może doprowadzić do ich uszkodzenia.
Informacje	Menu zawiera informacje o parametrach pracy regulatora. W przypadku wyboru w menu producenta obsługi kotła sonicznego wyświetlany jest dodatkowy parametr <i>Temperatura czynnika</i> , który określa wartość temperatury czynnika znajdującego się w kotle elektrycznym, służącego do nagrzewania wody przepływającej przez płaszcz wodny poprzez parowanie czynnika.
Czujnik zewnętrzny	Menu zawiera nastawy dla czujnika zewnętrznego.
<ul style="list-style-type: none"> • Obsługa czujnika temp. zewnętrznej 	Włączenie lub wyłączenie obsługi czujnika temperatury zewnętrznej.
<ul style="list-style-type: none"> • Temperatura włączenia trybu lato 	Temperatura zewnętrzna włączenia trybu lato.
<ul style="list-style-type: none"> • Temperatura włączenia trybu zima 	Temperatura zewnętrzna włączenia trybu zima.
Główne źródło ciepła	Menu zawiera nastawy związane z głównym źródłem ciepła.
<ul style="list-style-type: none"> • Podwyższenie zadanej temp. 	Parametr określa o ile stopni zostanie zwiększona zadana temperatura źródła ciepła, aby załadować zasobnik CWU oraz obiegi grzewcze. Podwyższenie temperatury realizowane jest jedynie wówczas, gdy temperatura zadana źródła ciepła jest niższa od pozostałych temperatur zadanych. Uwaga: temperatura zadana głównego źródła ciepła jest jednocześnie temperaturą zadaną nieregulowanego obiegu grzewczego.
<ul style="list-style-type: none"> • Histereza załączenia źródła 	Histereza załączenia źródła ciepła. Źródło ciepła włącza się, gdy jego temperatura spadnie poniżej wartości zadanej minus histereza.
<ul style="list-style-type: none"> • Histereza wyłączenia źródła 	Histereza wyłączenia źródła ciepła. Źródło ciepła wyłącza się, gdy temperatura wzrośnie o wartość histerezy ponad temperaturę zadaną.
<ul style="list-style-type: none"> • Minimalna temperatura 	Minimalna temperatura źródła ciepła jest również minimalną temperaturą dla nieregulowanego obiegu grzewczego.
<ul style="list-style-type: none"> • Maksymalna temperatura 	Maksymalna temperatura źródła ciepła jest również maksymalną temperaturą dla nieregulowanego obiegu grzewczego.
<ul style="list-style-type: none"> • Maksymalna temperatura nagrzania czynnika 	Parametr widoczny przy wyborze przez producenta obsługi kotła sonicznego i określa maksymalną wartość temperatury czynnika zezwalającą na pracę kotła elektrycznego. Po przekroczeniu tej temperatury kocioł zostaje wyłączony na czas spadku wartości temperatury czynnika oraz zostaje wyświetlony alarm przegrzania kotła.
<ul style="list-style-type: none"> • Histereza przegrzania czynnika 	Parametr widoczny przy wyborze przez producenta obsługi kotła sonicznego. Kocioł elektryczny po przegrzaniu czynnika zostaje ponownie włączony, jeżeli temperatura czynnika spadnie o wartość parametru <i>Histereza przegrzania czynnika</i> .
<ul style="list-style-type: none"> • Temperatura schładzania kotła 	Powyżej tej temperatury, zmierzonej przez czujnik H1-S, zostanie wyłączone źródło ciepła oraz załączone obiegi grzewcze w celu jego schłodzenia.
<ul style="list-style-type: none"> • Nadbieg pompy 	Czas pracy pompy obiegu jest wydłużany po wyłączeniu głównego źródła ciepła w celu odebrania nadmiaru ciepła w źródle ciepła.
<ul style="list-style-type: none"> • Wybieg pompy 	Czas, na jaki uruchomić pompę obiegu przed włączeniem głównego źródła ciepła w celu zapewnienia przepływu wody w źródle ciepła. Jest to czas, przez który będzie pracować tylko pompa obiegu.
<ul style="list-style-type: none"> • Min. temp. zasilania 	Minimalna temperatura zasilania, która pozwala na pracę obiegów hydraulicznych. Poniżej tej temperatury obiegi grzewcze przestaną pracować w celu uniknięcia nadmiernego schłodzenia.
Ustawienia bufora	Menu zawiera nastawy dla bufora ciepła.
<ul style="list-style-type: none"> • Obsługa bufora 	Włączenie lub wyłączenie obsługi bufora.
<ul style="list-style-type: none"> • Tryb pracy bufora 	Wybór liczby czujników temp., z którymi będzie działał bufor. Do wyboru: <i>Jeden czujnik</i> , <i>Dwa czujniki</i> . W przypadku wyboru obsługi kotła sonicznego bufor pracuje tylko z wykorzystaniem jednego, dolnego czujnika temperatury bufora.
<ul style="list-style-type: none"> • Temperatura zadana 	Wartość temperatury zadanej bufora.
<ul style="list-style-type: none"> • Histereza temp. zadanej 	Jeśli temperatura aktualna bufora przekracza <i>Temperaturę zadaną</i> o wartość histerezy tego parametru, to źródło ciepła przestanie grzać bufor.
<ul style="list-style-type: none"> • Temperatura startu instalacji 	Pompy obiegów grzewczych zostaną włączone, gdy temperatura bufora wzrośnie powyżej wartości tego parametru.

• Histereza stopu instalacji	Pompy obiegów zostaną wyłączone, jeśli temperatura bufora spadnie poniżej <i>Temperatury startu instalacji</i> o wartość histerezy w tym parametrze.
• Utrzymywanie ciepła	Parametr zapewnia utrzymanie minimalnego ciepła w buforze, przy wyłączonym harmonogramie czasowym. Jeśli temperatura bufora spadnie poniżej wartość <i>Temperatura utrzymania ciepła</i> , to włączy się źródło ciepła w celu dogrzania bufora.
• Temperatura utrzymywania ciepła	Wartość temperatury bufora pozwalająca na utrzymanie ciepła w buforze. Poniżej tej wartości włączone zostanie źródło ciepła w celu dogrzania bufora.
Ustawienia CWU	
• Obsługa CWU	Włączenie lub wyłączenie obsługi zasobnika CWU.
• Minimalna temp. zadana CWU	Minimalna temperatura zadana wody w zasobniku CWU. Jest to parametr za pomocą którego można ograniczyć użytkownikowi ustawienie zbyt niskiej temperatury zadanej CWU.
• Maksymalna temp. zdana CWU	Maksymalna temperatura zadana wody w zasobniku CWU. Parametr określa do jakiej maksymalnej temperatury zostanie nagrzany zasobnik CWU podczas zrzucania nadmiaru ciepła z kotła. Jest to bardzo istotny parametr, gdyż ustawienie jego zbyt wysokiej wartości może doprowadzić do ryzyka poparzenia użytkowników wodą użytkową. Zbyt niska wartość parametru spowoduje, że podczas przegrzania kotła nie będzie możliwości odprowadzenia nadmiaru ciepła do zasobnika CWU. Przy projektowaniu instalacji ciepłej wody użytkowej, należy brać pod uwagę możliwość awarii regulatora. Na skutek awarii regulatora, woda w zasobniku CWU może nagrzać się do niebezpiecznej temperatury, zagrażającej poparzeniem użytkowników. Zatem należy stosować dodatkowe zabezpieczenie w postaci zaworów termostatycznych.
• Dezynfekcja obsługa	Ustawienia związane z funkcją dezynfekcji zasobnika CWU: <ul style="list-style-type: none"> • <i>Dezynfekcja obsługa</i> – włączenie lub wyłączenie funkcji obsługi dezynfekcji zasobnika CWU. • <i>Temperatura zadana</i> – temperatura zadana zasobnika CWU podczas działania funkcji dezynfekcji. • <i>Godzina startu</i> – godzina włączenia funkcji dezynfekcji. • <i>Dzień startu dezynfekcji</i> – dzień tygodnia włączenia funkcji dezynfekcji. Uwaga: należy koniecznie poinformować domowników o włączeniu funkcji, ponieważ istnieje ryzyko poparzenia gorącą wodą użytkową.
• Utrzymywanie ciepła	Parametr zapewnia utrzymanie minimalnego ciepła CWU, przy wyłączonym harmonogramie czasowym. Jeśli temperatura bufora spadnie poniżej wartość <i>Temperatura utrzymania ciepła</i> , to włączy się źródło ciepła w celu dogrzania bufora.
• Temperatura utrzymywania ciepła	Wartość temperatury CWU pozwalająca na utrzymanie ciepła w CWU. Poniżej tej wartości włączone zostanie źródło ciepła w celu dogrzania CWU.
Ustawienia cyrkulacji	
• Obsługa cyrkulacji	Włączenie lub wyłączenie obsługi pompy cyrkulacji CWU.
• Czas pracy cyrkulacji	Czas pracy pompy cyrkulacji CWU. Określa czas pracy po czasie przerwy w działaniu pompy cyrkulacyjnej. Pompa cyrkulacji CWU pracuje w przerywany sposób.
• Czas postoju cyrkulacji	Czas postoju pompy cyrkulacji CWU. Określa czas przerwy pomiędzy załączeniami pompy cyrkulacyjnej. Pompa cyrkulacji CWU pracuje w przerywany sposób.
• Start od temperatury	Włączenie lub wyłączenie działanie pompy cyrkulacji CWU w zależności od temperatury zasobnika CWU.
• Temperatura startu pompy	W celu oszczędności energii elektrycznej pompa cyrkulacji CWU zostanie wyłączona, gdy temperatura zasobnika CWU będzie niższa niż wartość <i>Temperatura startu pompy</i> .
Obieg 1	Menu związane z obsługą nieregulowanego obiegu grzewczego. Obieg 1 jest obiegiem nieregulowanym, z tego powodu temperatura zadana Obiegu 1 jest taka sama jak temperatura zadana głównego źródła ciepła. Zatem nastawy dotyczące głównego źródła ciepła wpływają bezpośrednio na Obieg 1. Temperatura zadana nieregulowanego Obiegu 1 będzie automatycznie podnoszona by zapewnić ciepło dla regulowanych obiegów 2 oraz 3.
• Obsługa obiegu	Włączenie lub wyłączenie obsługi nieregulowanego obiegu grzewczego.
• Nazwa obiegu	Własna nazwa obiegu grzewczego.
• Metoda regulacji	Metoda regulacji nieregulowanego obiegu: <ul style="list-style-type: none"> • <i>Stałowartościowa</i> – utrzymywana jest stała temperatura zadana wody w obiegu nieregulowanym. • <i>Pogodowa</i> – temperatura zadana wody w nieregulowanym obiegu zadawana jest z uwzględnieniem wskazań czujnika temperatury zewnętrznej. Parametr jest niewidoczny, gdy nie podłączono czujnika temperatury zewnętrznej.
• Tryb pracy	Wybór trybu pracy dla nieregulowanego obiegu grzewczego: <ul style="list-style-type: none"> • <i>OFF</i> – obieg wyłączony. • <i>Komfortowy</i> – ustawiana jest wyższa temperatura zadana dla obiegu. • <i>Ekonomiczny</i> – ustawiana jest niższa temperatura zadana dla obiegu. • <i>Harmonogram</i> – tryb <i>Komfortowy</i> lub <i>Ekonomiczny</i> jest ustawiany w zależności od harmonogramu czasowego.
• Stała temperatura zadana wody	Gdy <i>Metoda regulacji = Stałowartościowa</i> , wówczas źródło ciepła jest wyłączane z chwilą osiągnięcia wartości <i>Stała temperatura zadana wody</i> . Ponowne załączenie następuje po spadku temperatury o wartość <i>Histereza załączenia źródła</i> . Parametr nie jest dostępny, gdy <i>Metoda regulacji = Pogodowa</i> .

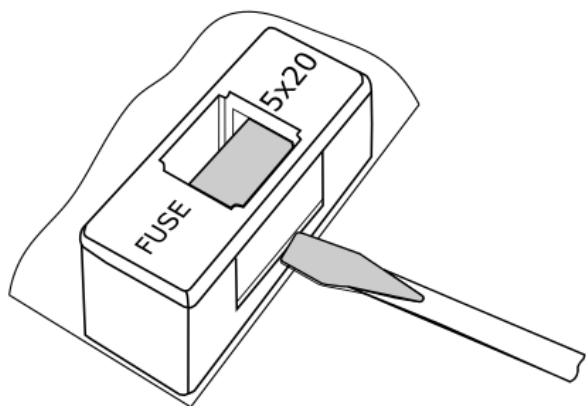
<ul style="list-style-type: none"> • Obniżenie stałej temperatury wody 	Gdy <i>Metoda regulacji = Stałowartościowa</i> , wówczas stała temperatura zadana wody w nieregulowanym obiegu jest obniżana dla trybów pracy: <i>Komfortowy, Ekonomiczny, Harmonogram</i> .
<ul style="list-style-type: none"> • Krzywa grzewcza 	Parametr odzwierciedla charakterystykę cieplną budynku, im większa krzywa grzewcza, tym większa temperatura wody w obiegu grzewczym. Parametr ma zastosowanie, gdy <i>Metoda regulacji = Pogodowa</i> .
<ul style="list-style-type: none"> • Przesunięcie krzywej grzewczej 	Parametr umożliwia doregulowanie krzywej grzewczej. Jeśli podczas mrozów temperatura pokojowa jest odpowiednia a w czasie cieplejszej pogody jest zbyt niska, to zaleca się zwiększyć przesunięcie równoległej krzywej grzewczej i obniżyć krzywą grzewczą, analogicznie w przeciwnym wypadku. Parametr ma zastosowanie, gdy <i>Metoda regulacji = Pogodowa</i> .
<ul style="list-style-type: none"> • Termostat 	Włączenie lub wyłączenie wpływu termostatu pokojowego na działanie obiegu.
<ul style="list-style-type: none"> • Rodzaj termostatu 	Wyrób rodzaju termostatu dla obiegu: panel pokojowy ecoSTER90 lub termostat pokojowy eSTER_x40.
<ul style="list-style-type: none"> • Adres termostatu ecoTOUCH 	Umożliwia nadanie indywidualnego adres panelu pokojowego dla magistrali w przypadku, gdy do regulatora podłączony jest więcej niż jeden panel pokojowy. Uwaga: aby system pracował prawidłowo poszczególne panele pokojowe muszą mieć ustawione inne kolejne adresy z puli 100...132.
<ul style="list-style-type: none"> • Wybór termostatu eSTER_x40 	Wybór termostatu: <i>T1, T2, T3</i> (w przypadku, gdy do regulatora podłączonych jest maksymalnie trzy termostaty pokojowe), który będzie wpływał na działanie obiegu grzewczego.
<ul style="list-style-type: none"> • Blokada pompy od termostatu 	Blokada pompy od zadziałania termostatu dla obiegu. Do wyboru są: <ul style="list-style-type: none"> • <i>OFF</i> – z chwilą przekroczenia temperatury zadanej w pokoju pompa obiegu grzewczego nie jest blokowana. • <i>ON</i> – z chwilą przekroczenia temperatury zadanej w pokoju pompa obiegu grzewczego jest blokowana.
<ul style="list-style-type: none"> • Ignorowanie trybu lato 	Poza sezonem grzewczym regulator może być przełączony w tryb <i>Lato</i> , który umożliwia wyłączenie obiegów grzewczych przy jednoczesnym pozostawieniu obsługi zasobnika CWU. Przy nastawie parametru na <i>Tak</i> , w trybie <i>Lato</i> , obieg grzewczy nadal pracuje.
Obieg 2	
<ul style="list-style-type: none"> • Obsługa obiegu 	Włączenie lub wyłączenie obsługi obiegu regulowanego.
<ul style="list-style-type: none"> • Rodzaj obiegu 	Wybór rodzaju obiegu grzewczego. Do wyboru są: <ul style="list-style-type: none"> • <i>Ogrzewanie grzejnikowe</i> – obieg jest włączony i zasila ogrzewanie grzejnikowe. • <i>Ogrzewanie podłogowe</i> – obieg jest włączony i zasila ogrzewanie podłogowe. Dla tej nastawy regulator czuwa by nie doszło do przekroczenia temperatury granicznej w obiegu podłogowym. Duża temperatura w obiegu podłogowym może spowodować zniszczenie konstrukcji podłogi oraz poparzenie użytkowników.
<ul style="list-style-type: none"> • Tylko pompa 	<ul style="list-style-type: none"> • <i>Nie</i> – pompa obiegu grzewczego nie jest blokowana z chwilą przekroczenia temperatury zadanej w pokoju. • <i>Tak</i> – z chwilą przekroczenia temperatury zadanej w pokoju pompa obiegu grzewczego jest blokowana a siłownik mieszacza zatrzymywany.
<ul style="list-style-type: none"> • Metoda regulacji • Tryb pracy • Stała temperatura zadana wody • Obniżenie stałej temperatury wody 	Opis jak dla obiegu 1.
<ul style="list-style-type: none"> • Minimalna temperatura 	
<ul style="list-style-type: none"> • Maksymalna temperatura 	Maksymalna temperatura zadana wody w regulowanym obiegu grzewczym. Jeśli ustawiono np. wartość <i>Maksymalna temperatura > 55°C</i> oraz <i>Rodzaj obiegu = Ogrzewanie podłogowe</i> , to regulator przyjmie wartość 55°C jako wartość maksymalną, by nie doszło do ryzyka uszkodzenia konstrukcji podłogi lub ryzyka poparzenia użytkowników.
<ul style="list-style-type: none"> • Termostat • Rodzaj termostatu • Adres termostatu ecoTOUCH • Wybór termostatu eSTER_x40 • Blokada pompy od termostatu 	Opis jak dla obiegu 1.
<ul style="list-style-type: none"> • Czas otwarcia zaworu 	
<ul style="list-style-type: none"> • Praca w trybie lato 	Całkowity czas otwarcia zaworu. Zwykle czas ten można odczytać z tabliczki znamionowej siłownika zaworu mieszającego.
<ul style="list-style-type: none"> • Praca w trybie lato 	Parametr umożliwia włączenie obiegu grzewczego poza sezonem grzewczym, pomimo włączenia trybu lato. Na przykład ogrzewanie podłogowe w łazience może być włączone wiosną lub jesienią, gdy nie ma potrzeby ogrzewania budynku, natomiast jest potrzeba ogrzewania łazienki.
Obieg 3	
<ul style="list-style-type: none"> • Ustawienia domyślne 	Menu związane z obsługą regulowanego obiegu grzewczego. Ustawienia dla regulowanego Obiegu 3 są analogiczne jak dla Obiegu 2.
<ul style="list-style-type: none"> • Ustawienia domyślne 	Ustawienie <i>Przywróć ustawienia domyślne</i> na <i>TAK</i> usuwa wszystkie wprowadzone zmiany wartości parametrów w panelu lub module regulatora i przywraca ustawienia domyślne (fabryczne).
<ul style="list-style-type: none"> • Lista alarmów 	Lista alarmów zgłaszanych przez regulator.

Detekcja braku przepływu	<p>Metoda detekcji braku przepływu:</p> <ul style="list-style-type: none"> • <i>Brak</i> – jeśli zostanie wykryty brak przepływu to regulator wyłączy pompy obiegów i zgłosi stan alarmowy. • <i>Przepływomierz cyfrowy, Przepływomierz impulsowy.</i> <p>Uwaga: Dla kotła sonicznego metoda detekcji braku przepływu jest wyłączona.</p>
Licznik poboru prądu	Wybór metody pomiaru prądu przez źródło ciepła w kWh w zależności od typu podłączonego licznika: <i>Brak, Impulsowy, Czasowy</i> . Pomiar prądu realizowany jest na podstawie czasu pracy źródła ciepła.
Zapis/Odczyt konfiguracji na kartę	Zapis i odczyt konfiguracji parametrów regulatora na i z karty pamięci microSD HC.
Wymiana programu	Opis w pkt. 16

15 Wymiana części lub podzespołów

15.1 Wymiana bezpiecznika sieciowego

Bezpiecznik sieciowy zlokalizowany jest pod pokrywą obudowy, przy zaciskach sieciowych i zabezpiecza regulator oraz zasilane przez jego urządzenia. Należy stosować bezpieczniki zwłocznne, porcelanowe 5x20 mm, o napięciu ~230 V i nominalnym prądzie przepalenia 6,3 A. Zapasowy bezpiecznik jest umieszczony pod pokrywą obudowy regulatora, przy zaciskach niskonapięciowych.



Wymiana bezpiecznika.

W celu wyjęcia bezpiecznika należy unieść śrubokrętem płaskim oprawkę bezpiecznika i wysunąć bezpiecznik.

15.2 Wymiana panelu sterującego

W przypadku konieczności wymiany samego panelu sterującego, należy sprawdzić kompatybilność oprogramowania nowego panelu z oprogramowaniem modułu regulatora. Kompatybilność jest zachowana jeśli pierwszy numer programu w panelu sterującym i module jest taki sam.



Regulator może pracować błędnie, gdy panel sterujący nie będzie kompatybilny z modulem.

15.3 Wymiana modułu wykonawczego

Wymagania analogiczne jak dla wymiany panelu sterującego.

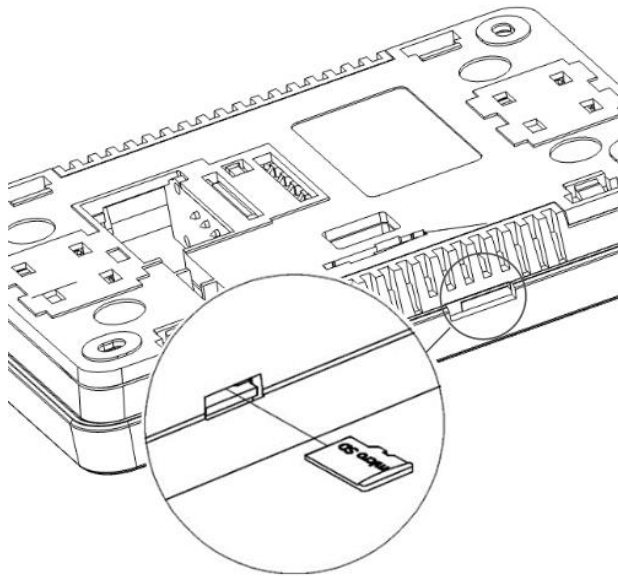
16 Wymiana oprogramowania

Wymiana programu może być wykonana wyłącznie z użyciem karty pamięci tylko typu microSD HC (maksymalnie 32 GB, format FAT32).



Przed rozpoczęciem zmiany programu należy odłączyć od zasilania elektrycznego wszystkie zewnętrzne urządzenia współpracujące z regulatorem.

Aby wymienić program należy odłączyć zasilanie elektryczne regulatora lub wyłączyć go za pomocą wyłącznika sieciowego. Następnie włożyć kartę pamięci we wskazane gniazdo panelu.



Lokalizacja gniazda pamięci w panelu.

Na karcie pamięci powinno być zapisane nowe oprogramowanie w formacie *.pfc dla panelu oraz *.pfi dla modułu. Nowe oprogramowanie umieścić bezpośrednio na karcie pamięci, nie zapisując danych w katalogu podrzędnym. Następnie podłączyć zasilanie elektryczne do regulatora i wejść do menu użytkownika, w którym dokonać wymiany programu.

17 Dodatkowe funkcje regulatora

17.1 Zanik zasilania

W przypadku wystąpienia braku zasilania regulator powróci do trybu pracy, w którym się znajdował przed zanikiem zasilania.

17.2 Schładzanie prewencyjne

Jest to funkcja polegająca na próbie schłodzenia źródła ciepła przed przejściem regulatora w stan trwałego alarmu przegrzania źródła ciepła.

17.3 Funkcja ochrony pomp przed zastaniem

Regulator realizuje funkcję ochrony pomp obiegów przed zastaniem. Polega ona na okresowym ich włączeniu (co 167h, na kilka sekund). Zabezpiecza to pompy przed unieruchomieniem na skutek osadzania się kamienia. Dlatego w czasie przerwy w użytkowaniu regulatora zasilanie regulatora powinno być podłączone.

Rejestr zmian:



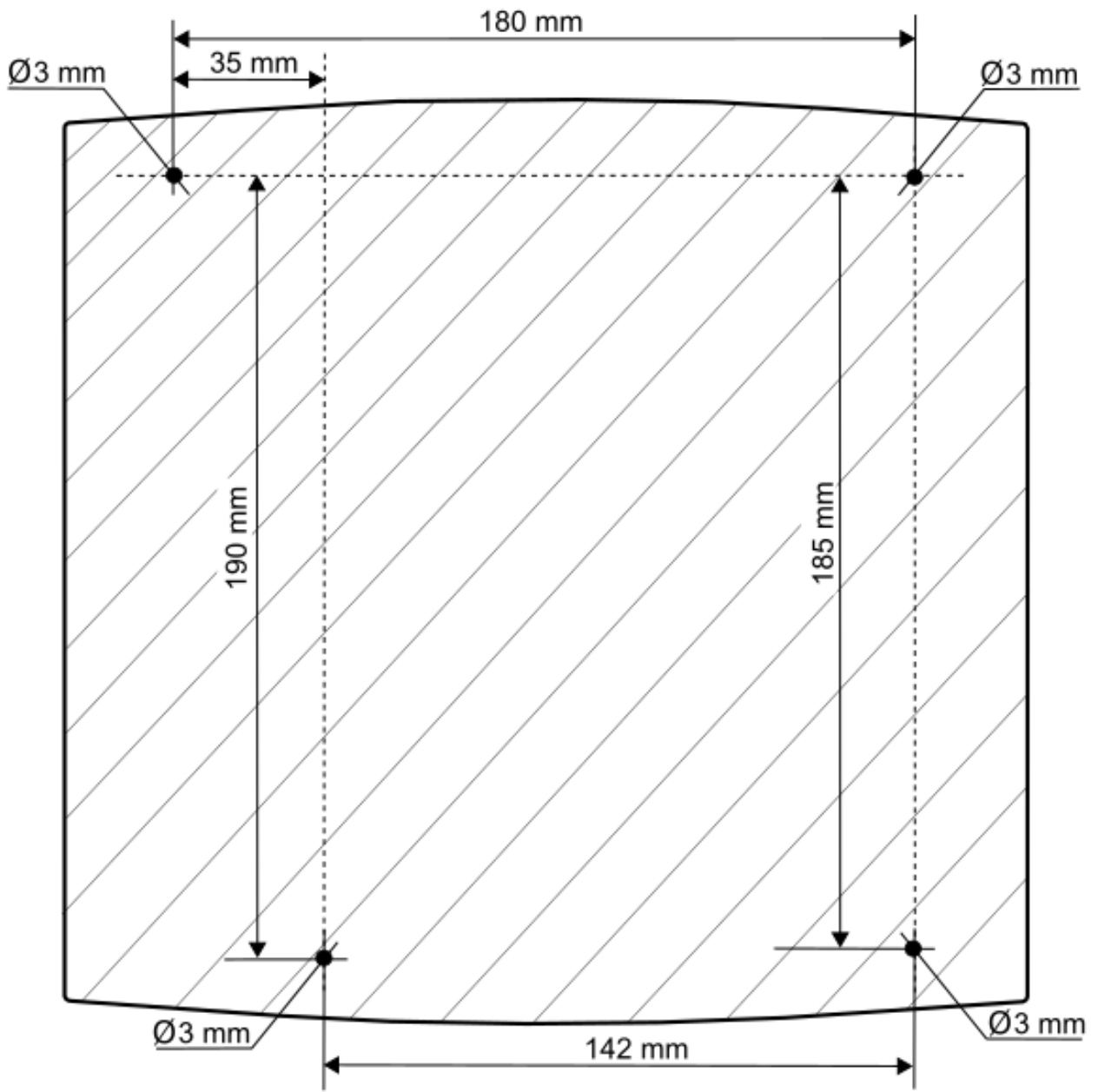
Producent zastrzega sobie prawo do wprowadzania ulepszeń i modyfikacji urządzeń.

V1.1 – 11-2020 – zmiana schematów w pkt. 8

V1.2 – 01-2021 – zmiana opisów trybów pracy, dodatkowe parametry serwisowe, zmiana schematów hydraulicznych, schematu elektrycznego.

V1.3 – 02-2021 – zmiana opisów parametrów w menu serwisowym.

V1.4 – 08-2021 – dodano parametry i obsługę kotła sonicznego.





PEREKO

**Envo sp. z o.o.
ul. Radomska 76
27-200 Starachowice
Polska
biuro@grupaenvo.pl
www.pereko.pl**