

PEREKO®

Documentation technique et
d'exploitation pour les chaudières
électriques série

SONIC



Nous vous remercions d'avoir choisi une chaudière PEREKO. Cette documentation concerne les chaudières de la série SONIC. Ce manuel contient toutes les informations et recommandations nécessaires à l'utilisation.

Avant de mettre en service la chaudière, veuillez lire attentivement le contenu suivant. Le respect de ce manuel garantit votre sécurité et vous protège contre une utilisation incorrecte de l'appareil et son fonctionnement défectueux.

L'ensemble des documents relatifs à la chaudière comprend le manuel d'utilisation du régulateur, dont vous devez également prendre connaissance. Conservez la documentation et le manuel dans un endroit sûr afin de pouvoir les utiliser lors de l'utilisation de l'appareil.

TABLE DES MATIÈRES

1.	INFORMATIONS INTRODUCTIVES ET COMMENTAIRES	3
1.1.	Règles de sécurité.....	3
1.2.	Élimination des déchets d'équipements.....	3
2.	MISE EN MARCHÉ INITIALE DE LA CHAUDIÈRE SONIC	4
2.1.	Séquence des opérations pour le premier démarrage de la chaudière	4
3.	INSTRUCTIONS POUR L'INSTALLATEUR	4
3.1.	Données techniques.....	4
3.2.	Construction - éléments de base.....	6
3.3.	Raccordement hydraulique.....	6
3.4.	Connexion électrique	7
4.	INSTRUCTIONS POUR L'INSTALLATEUR	7
4.1.	Données techniques.....	7
4.2.	Description de la structure de la chaudière	7
5.	LE TRANSPORT ET LE STOCKAGE	7
6.	INSTALLATION DE LA CHAUDIÈRE	8
7.	CONTROLEUR.....	8
7.1.	Règles de sécurité.....	8
7.2.	Élimination des équipements électriques et électroniques.....	8
8.	EXIGENCES DE SÉCURITÉ.....	9
9.	CONDITIONS DE GARANTIE.....	9
10.	PREMIÈRE COMMISSION ET PREMIÈRE MISE EN SERVICE	10
11.	SPÉCIFICATION DE LIVRAISON.....	11
12.	INFORMATIONS SUR LA PROTECTION DES DONNÉES PERSONNELLES	11

1. INFORMATIONS INTRODUCTIVES ET COMMENTAIRES

1. Avant de brancher la chaudière sonic, l'utilisateur est tenu de lire ce Manuel.
2. L'installation de la chaudière SONIC, ainsi que l'installation du système de chauffage, doivent être effectuées par des personnes autorisées, disposant des autorisations et des connaissances techniques nécessaires. L'installateur doit confirmer les travaux effectués et inscrire ses éventuelles remarques dans le "Certificat de première mise en service de la chaudière SONIC".
3. Tous les travaux liés au raccordement de la chaudière doivent être effectués avec la tension d'alimentation déconnectée.
4. Ne mettez pas en marche la chaudière sans avoir raccordé les capteurs et les pompes nécessaires à son bon fonctionnement. La chaudière de chauffage central SONIC est équipée du régulateur PX100. Le manuel du contrôleur est joint à la documentation technique et d'exploitation.

1.1. Règles de sécurité

ATTENTION ! Cet appareil n'est pas destiné à être utilisé par des personnes (y compris des enfants) dont les capacités physiques, sensorielles ou mentales sont réduites, ou qui manquent d'expérience ou de connaissance de l'appareil, à moins qu'elles ne soient surveillées ou utilisées conformément aux instructions. les instructions d'utilisation données par les personnes responsables de leur sécurité.

ATTENTION ! Ne laissez pas les enfants ou les personnes handicapées utiliser l'équipement sans surveillance.

1.2. Élimination des déchets d'équipements



Une chaudière sonore usagée ne doit pas être jetée avec les déchets ménagers. Contactez un centre de traitement spécialisé dans les équipements électriques et électroniques. Il est de la responsabilité du consommateur d'amener l'appareil dans un centre de traitement spécialisé. En éliminant correctement vos déchets, vous pourrez les recycler, les traiter et les stocker conformément aux exigences environnementales. Cela permet d'éviter les conséquences négatives sur l'environnement et la santé humaine et de récupérer une partie des matériaux utilisés. Pour des informations plus détaillées sur le recyclage de ce produit, veuillez contacter votre mairie ou votre service d'élimination des déchets.

Groupe d'équipements : I. Gros appareils ménagers.
Type : 9. fours électriques, 13. appareils de chauffage électrique.

Les équipements usagés doivent être remis à - à une entreprise qui gère un point de collecte de déchets d'équipements, ou

- à un point de collecte sélective de déchets municipaux,
- à un parc à ferraille (ce parc doit avoir une décision administrative d'accepter les DEEE),
- à un point de service si l'équipement a été accepté et considéré comme ne méritant pas d'être réparé,
- à un grossiste ou à un détaillant sur la base d'un pour un, c'est-à-dire que vous pouvez laisser un déchet d'équipement pour un article acheté.
- à une usine de traitement/manutention des DEEE qui fait office de collecteur de déchets,
- à une unité communale qui effectue des activités de collecte de déchets municipaux

Taux de récupération et de recyclage - plus de 80 % du poids des équipements usagés.

La première mise en service de la chaudière SONIC est effectuée par une personne autorisée à le faire : Service du Fabricant ou un Service Extérieur Autorisé indiqué par le Fabricant, après quoi le "Certificat de première mise en service de la chaudière SONIC" est établie.

Autorisé indiqué par le Fabricant, après quoi le "Certificat de première mise en service de la chaudière SONIC" est établie.

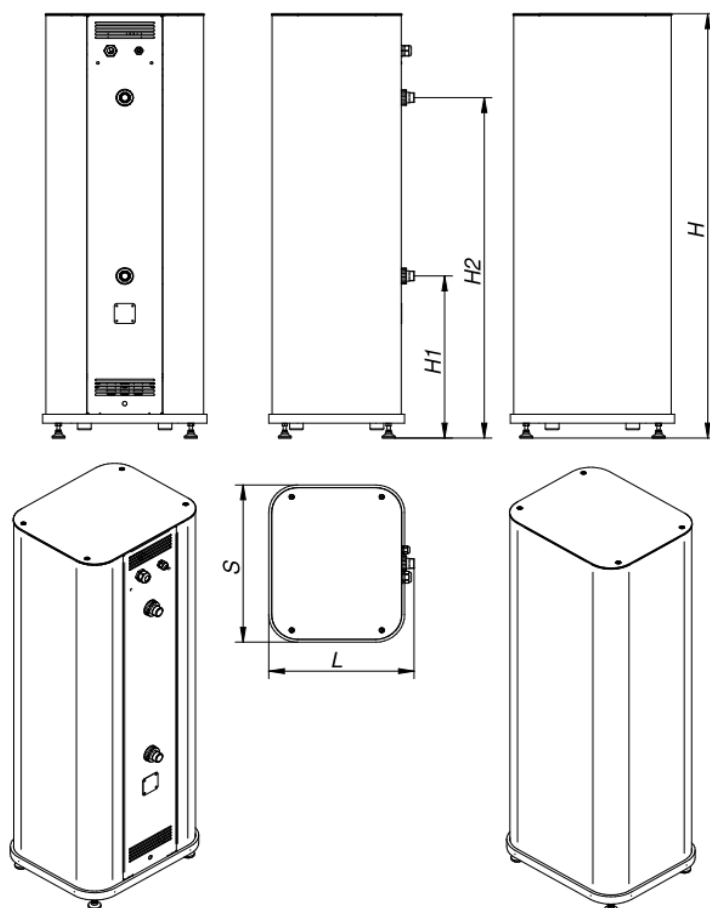
2. MISE EN MARCHÉ INITIALE DE LA CHAUDIÈRE SONIC

2.1. Séquence des opérations pour le premier démarrage de la chaudière

- Placez la chaudière sur une surface horizontale ininflammable, en respectant la distance minimale des murs (20 cm). La déviation verticale et horizontale maximale ne doit pas dépasser 0,5 degré.
- La chaudière doit être installée conformément aux règles de construction de la chaufferie, en garantissant un accès facile à la chaudière pendant le fonctionnement.
- Raccordez la chaudière à un système de chauffage central équipé de vannes d'arrêt.
- Remplissez le système avec de l'eau ou de l'antigel.
- Ventilez le système de chauffage central.
Raccordez les pompes aux prises appropriées du régulateur de la chaudière en fonction du schéma d'installation choisi (instructions d'utilisation du régulateur page 5-6). Fils à Les raccords de pompe sont fournis avec la chaudière.
- Raccordez les sondes de température aux prises appropriées du régulateur de la chaudière conformément au schéma d'installation choisi (instructions d'utilisation du régulateur page 5-6). Si vous utilisez un système de contrôle externe, connectez le câble de contrôle externe à la prise appropriée sur le boîtier de la chaudière. Les sondes de température et le câble de commande externe sont fournis avec la chaudière.
- Mettez en marche le disjoncteur de surintensité du tableau de distribution. Assurez-vous que toutes les phases sont présentes et que les tensions d'alimentation sont correctes.
- Continuez à suivre les instructions d'utilisation du régulateur (contrôleur).

3. INSTRUCTIONS POUR L'INSTALLATEUR

3.1. Données techniques



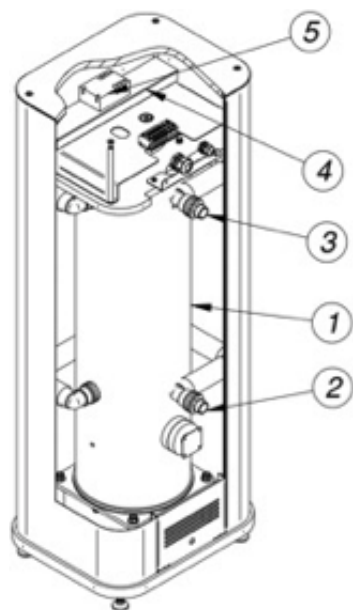
Paramètres		Unité	SONIC	
			10	15
Dimensions	D	[mm]	Non applicable	
	L		460	
	H		1403	
	H1		536	
	H2		1126	
	S		520	
Combustible primaire		-	Alimentation électrique triphasée	
Plage de puissance calorifique		[kW]	10	15
Capacité minimale du réservoir tampon		[L]	700	
Capacité cubique des locaux chauffés**		[m ³]	400	600
Surface des pièces chauffées**		[m ²]	160	240
Volume d'eau de la chaudière		[L]	16,5	
Pression de fonctionnement maximale		[bar]	3	
Température de l'eau d'alimentation min / max		[°C]	- / 85 réglable	
Alimentation électrique de la chaudière 230V - 50Hz, / 400V - 50Hz		[W]	3L - N 400V	
Consommation maximale de courant		[A]	18	22
Courant nominal du disjoncteur de surintensité		[A]	25	
Section transversale du câble d'alimentation	Minimum	[mm ²]	5 x 2,5	5x4
Énergie électrique			10 800	14700
Alimentation en veille		[W]	Non applicable	
Puissance consommée à 30% de charge			Non applicable	
Puissance consommée à 100% de charge			10 800	14700
Bruit		[dB]	< 35	
Poids de la chaudière sans eau		[kg]	120	125
Diamètre de l'embout d'alimentation et de retour			GZ 1"	
Classe énergétique		-	D	
Contrôleur / ventilateur			OUI / NON	
Garantie			Garantie de la chaudière 5 ans, contrôleur et composants 2 ans	
Matériau de l'échangeur de chaleur		-	Acier 316	
Plage de réglage de la température sur le régulateur		[°C]	20 / 80	
Degré de protection		-	IP 21	
Écran tactile couleur avec thermostat d'ambiance		-	OUI	
Affichage bicolore avec potentiomètre		-	NON	
Possibilité de connecter deux thermostats supplémentaires		-	OUI	
Possibilité de lire et d'analyser les données des capteurs	Pompe de circulation	-	OUI	
	Pompe ECS	-	OUI	
	Pompe CH	-	OUI	
	Robinets mélangeurs	-	OUI	
	Pompe tampon	-	OUI (1 capteur)	
Surveillance en ligne du fonctionnement de la chaudière	Historique des données	-	OUI	
	Alarmes	-	OUI	
	Calendrier des travaux	-	OUI	
	Visualisation graphique du fonctionnement du système	-	OUI	
	Assistance aux services	-	OUI	
Fonctionnement du capteur externe		-	OUI	
Passage automatique au mode été/hiver		-	OUI	

3.2. Construction - éléments de base

Ce dispositif est une solution nouvelle et innovante de la chaudière de chauffage électrique, qui utilise la conductivité électrique de l'électrolyte et le phénomène de vide pour la génération de vapeur. La chaudière est construite avec un échangeur constitué de composants inoxydables, qui se caractérisent par une très longue durée de vie. Le cœur de la chaudière est l'échangeur, dans lequel des tubes densément espacés assurent le transfert d'une puissance élevée dans un design compact. L'échangeur est complété par une chambre contenant des électrodes soniques complètement remplies d'électrolyte jusqu'à $5 \text{ dm}^3 \pm 0,1 \text{ dm}^3$. Le côté secondaire de l'échangeur est uniquement équipé de raccords d'entrée et de sortie pour le raccordement au système de chauffage central. Une telle construction de chaudière, enfermée dans une structure cylindrique, facilite l'isolation et garantit des pertes très faibles.

L'électrolyte de la chambre de chauffe est scellé et ne doit être entretenu que par le personnel agréé du fabricant. Le contrôleur surveille indirectement son niveau ainsi que l'état des réchauffeurs soniques et vous informera si une intervention est nécessaire. Après avoir été chauffé par les réchauffeurs soniques, l'électrolyte ne subit qu'un changement de phase et, en raison de la pression négative dans la chambre, il se transforme rapidement en vapeur (à une température bien inférieure à $100 \text{ }^\circ\text{C}$) qui s'élève en transmettant la chaleur à l'eau du système de chauffage central à travers les parois des tuyaux. L'électrolyte n'est pas en contact direct avec l'eau en circulation.

Disposition simplifiée des composants de la chaudière SONIC



1. Echangeur de chaudière sonic
2. Retour de l'installation
3. Alimentation électrique de l'installation
4. Radiateur
5. Relais SSR (Solid state relais)

3.3. Raccordement hydraulique

Le raccordement hydraulique doit être effectué par des personnes qualifiées. L'installation hydraulique doit être réalisée en conformité avec : PN-B- 02414:1999 - système fermé PN-91/B-02413 - système ouvert. L'appareil ne doit pas être installé dans des endroits et des pièces où la température descend en dessous de 0°C SANS EXCEPTION. LE GEL DE L'ÉLECTROLYTE PEUT ENDOMMAGER IRRÉVERSIBLEMENT LA CHAUDIÈRE. Il est nécessaire d'utiliser un filtre à mailles dans le système hydraulique.

3.4. Connexion électrique

Les connexions électriques doivent être effectuées par du personnel qualifié. L'installation électrique doit être équipée de dispositifs de protection contre les courants résiduels et de moyens permettant d'assurer que l'équipement est déconnecté de l'alimentation électrique lorsque la distance entre les contacts de tous les pôles est de pas moins de 3 mm. Assurez un accès permanent à l'interrupteur principal. Les fils de la pompe de circulation et de la sonde de température doivent être terminés par des bouchons appropriés et connectés aux prises correspondantes sur le boîtier de la chaudière.

Schéma de connexion du module exécutif du contrôleur - indiqué dans le manuel du contrôleur joint à ce DTR.

4. INSTRUCTIONS POUR L'INSTALLATEUR

Avant d'installer la chaudière, lisez les exigences et les instructions du manuel d'utilisation. Demandez-le à votre revendeur ou à votre entreprise.

La chaudière doit être installée dans le bâtiment. Nous vous recommandons de contacter immédiatement le REPRÉSENTANT du fabricant qui effectue le service de garantie.

4.1. Données techniques

Les chaudières SONIC sont destinées, en premier lieu, aux installations de chauffage central à eau à basse température, avec une température maximale de travail allant jusqu'à 80°C, réalisées avec des tuyaux en acier, cuivre, polyéthylène, polypropylène, CPVC, etc., utilisant tous les types de radiateurs, à savoir : fonte, acier (panneau, salle de bains, décoratif), cuivre (salle de bains et convecteur), aluminium, plancher. Les chaudières SONIC peuvent être connectées en série ou en parallèle comme source de chaleur primaire, d'appoint ou auxiliaire. Les chaudières SONIC peuvent coopérer avec d'autres chaudières de chauffage central (connectées en série ou en parallèle comme source de chaleur principale, d'appoint ou auxiliaire) telles que les chaudières à granulés, les chaudières à gaz ou les cheminées à chemise d'eau. Ils fonctionnent dans des installations à circulation forcée, dans un système fermé ou ouvert. Les données techniques de base sont présentées au point 3.1. 3.1.

4.2. Description de la structure de la chaudière

La chaudière de chauffage central SONIC sonic est un appareil électrique dont le principe de fonctionnement est sans précédent dans le monde. Elle présente les caractéristiques de plusieurs types de chaudières différentes, mais aucune d'entre elles ne peut être considérée comme une chaudière.

Cela le rend unique en son genre. Grâce à la conception spéciale de la chambre de chauffe et des électrodes soniques, la chaudière se caractérise par un fonctionnement extrêmement silencieux.

5. LE TRANSPORT ET LE STOCKAGE

Les chaudières peuvent être transportées en position verticale dans des véhicules couverts. Lors du transport des chaudières, celles-ci doivent être arrimées à l'aide de moyens qui les empêchent de se renverser et de dommages mécaniques. Les chaudières peuvent être stockées dans des entrepôts secs où il n'y a pas de substances chimiquement actives.

6. INSTALLATION DE LA CHAUDIERE

L'appareil doit s'acclimater dans le local d'installation pendant au moins 24 heures à une température minimale de 5°C avant d'être raccordé au système électrique. La chaudière SONIC peut être installée dans n'importe quelle pièce répondant aux exigences de base pour les logements, les entrepôts, les salles de production, etc. A l'endroit où se trouvera la chaudière, le sol doit être plat et horizontal. La chaudière peut également être installée sur un socle en béton armé. La distance minimale par rapport aux murs est de 20 cm. La hauteur de la pièce dans laquelle la chaudière doit être installée ne doit pas être inférieure à plus de 190 cm. La pièce doit être équipée d'un conduit de ventilation. Le raccordement de la chaudière à l'installation ne doit être effectué que par des installateurs qualifiés qui connaissent toutes les exigences relatives aux chaudières électriques SONIC, qui offrent une garantie pour leur travail et qui connaissent parfaitement les instructions d'installation des chaudières SONIC. Les connexions électriques et hydrauliques doivent être effectuées par des personnes qualifiées.

7. CONTROLEUR

7.1. Règles de sécurité

Lisez attentivement les instructions avant d'installer le contrôleur.

- La chaudière ne doit pas être mal utilisée.
- Les travaux de raccordement ne peuvent être effectués que lorsque l'alimentation électrique a été coupée et il faut s'assurer que les câbles électriques ne sont pas sous tension.
- Les travaux de raccordement et d'installation ne doivent être effectués que par des personnes qualifiées et autorisées, conformément aux réglementations et normes en vigueur.
- Ne pas installer ou faire fonctionner la chaudière avec une enveloppe endommagée.
- L'installation électrique dans laquelle fonctionne la chaudière doit être protégée par un fusible choisi en fonction de la charge appliquée.
- Le contrôleur de la chaudière n'est pas un composant de sécurité.
- Le régulateur de la chaudière NE PEUT PAS être utilisé comme une protection contre une augmentation excessive de la température dans la chaudière. À cette fin, il existe une protection supplémentaire sous la forme d'un STB, qui coupe l'alimentation du système exécutif.

7.2. Elimination des équipements électriques et électroniques

Il convient de prendre soin de recycler les déchets d'équipements électriques et électroniques afin de protéger l'environnement et la santé humaine. Ne jetez pas les appareils marqués du symbole avec vos déchets ménagers. Retournez le produit au centre de recyclage local ou contactez les autorités locales compétentes. 90% des composants de la chaudière SONIC sont recyclables.

8. EXIGENCES DE SÉCURITÉ

EN AUCUN CAS, LA CHAUDIÈRE NE DOIT ÊTRE UTILISÉE SANS EAU OU RACCORDÉE AU SYSTÈME DE CHAUFFAGE.

N'augmentez pas la pression de fonctionnement du système de chauffage au-delà des valeurs de sécurité indiquées dans les instructions.

EN AUCUN CAS, L'EAU DU SYSTÈME DE CHAUFFAGE OU DE LA CHAUDIÈRE NE DOIT GELER. L'ÉLECTROLYTE N'EST PAS RÉSISTANT AU GEL ET NE DOIT PAS ÊTRE MÉLANGÉ AVEC DES SUBSTANCES RÉSISTANTES AU GEL.

Assurez-vous que l'accès à la chaudière et à tous les composants du système avec lesquels elle est connectée (pompes, vannes de mélange, autres raccords du système) est libre.

Vous ne pouvez pas mettre de choses sur l'enveloppe de la chaudière.

L'enveloppe de la chaudière et la commande ne doivent être recouvertes d'aucun matériau.

Les fentes de ventilation ne doivent pas être obstruées, l'espace entre le fond de la chaudière et le sol doit être libre et assurer la circulation de l'air.

9. CONDITIONS DE GARANTIE

Le producteur des chaudières PEREKO est la société Envo sp. z o.o. dont le siège se trouve à Starachowice, 76, rue Radomska.

1. Le fabricant garantit que l'appareil est conforme à la documentation technique.
2. Le Fabricant s'engage à supprimer tous les défauts de l'appareil résultant de la faute du Fabricant pendant la période de garantie.
3. Le début de la période de garantie de la chaudière PEREKO est la date d'achat confirmée par une preuve d'achat sous forme de reçu ou de facture.
4. La carte de garantie n'est pas valable sans la date, le sceau et les signatures du fabricant, du point de vente et du vendeur et utilisateur.
5. En cas de perte de la carte de garantie ou du certificat de mise en service, aucun duplicata ne sera délivré.
6. La carte de garantie ainsi que le certificat de première mise en service sont les seuls documents donnant droit à une réparation gratuite sous garantie.
7. Le fabricant garantit le bon fonctionnement de la chaudière SONIC pendant une période de 2 ans.
8. En outre, le fabricant offre une garantie de 5 ans pour l'échangeur de la chaudière, la chambre de chauffe et les réchauffeurs soniques ainsi que pour l'enveloppe de la chaudière. La condition pour maintenir la garantie de 5 ans est d'effectuer des inspections annuelles payantes de l'appareil installé. Le producteur offre une garantie de 2 ans pour les autres éléments de construction.
9. Le fabricant se réserve le droit d'apporter des modifications techniques sans préavis.
10. L'exécution de la réparation est confirmée dans la carte de garantie et dans le protocole de la visite pour éliminer le défaut par un technicien de service ayant les qualifications appropriées.
11. Le fabricant examinera la plainte dans un délai de 14 jours à compter de la date de son dépôt.
12. Pendant la période de garantie, il est possible de remplacer la chaudière par une nouvelle si le producteur constate (sur la base d'un rapport d'expert certifié) que le défaut détecté ne peut être éliminé.
13. Les plaintes concernant la qualité de la chaudière doivent être déposées au point de vente, directement auprès du fabricant ou par le biais du portail "www", où l'utilisateur a enregistré son appareil (www.pereko.pl).
14. En cas de plaintes injustifiées et d'appels injustifiés au service après-vente du fabricant, les frais de déplacement et de travail des techniciens de service sont à la charge de l'utilisateur.
15. La garantie ne couvre pas les défauts et les dommages causés par :
 - une installation défectueuse,
 - l'exécution de la "première mise en service" par l'utilisateur ou par des personnes non autorisées,
 - le montage et l'installation de la chaudière dans un endroit qui n'est pas préparé pour elle et qui ne répond pas aux normes de construction et aux exigences de l'appareil.

- le non-respect des instructions d'utilisation, de fonctionnement, de transport, de stockage et d'entretien,
 - les dommages mécaniques et leurs conséquences,
 - La garantie ne couvre pas les composants soumis à l'usure naturelle ou ayant rempli leur fonction de protection de manière appropriée, par exemple les diodes, les joints, les fusibles, etc. La garantie ne couvre pas les composants soumis à une usure naturelle ou ayant rempli correctement leur fonction de protection, par exemple les diodes, les joints, les fusibles, etc,
 - les réparations et les manipulations de l'appareil par des personnes non autorisées,
 - lorsque la puissance de la chaudière est insuffisante pour répondre aux besoins techniques en raison de son mauvais choix,
 - lorsque la plomberie a été mal conçue et/ou exécutée,
 - lorsque l'installation électrique n'a pas été conçue et/ou construite correctement,
 - l'absence d'une capacité électrique suffisante libérée par le réseau.
16. Pour les questions non couvertes par les termes de cette garantie, les dispositions pertinentes du Code civil s'appliquent.
17. La garantie peut ne pas être honorée si une copie du certificat de mise en service de la chaudière manque chez le fabricant et/ou si la date de mise en service, l'adresse du site d'installation, la signature de l'utilisateur et les cachets et signatures de l'électricien et du plombier qualifiés manquent sur le certificat.
18. La garantie ne sera pas honorée si la première mise en service de la chaudière n'est pas signalée et effectuée par le Centre d'Assistance du Producteur ou par un service externe autorisé indiqué par le Producteur. La mention appropriée confirmant le bon déroulement de la première mise en service de la chaudière doit être incluse dans le "CERTIFICAT DE PREMIÈRE MISE EN SERVICE DE LA CHAUDIERE SONIC".
19. Le garant n'est pas responsable des pertes et dommages résultant de l'absence d'utilisation d'un équipement défectueux ou endommagé. La garantie ne couvre pas le service, l'inspection, la mesure et le réglage du système, effectués sur un appareil efficace sans rapport avec sa défaillance (ces activités peuvent constituer un service supplémentaire, payable selon les listes de prix en vigueur).
20. Le garant n'est pas responsable des pertes et des dommages résultant d'une utilisation inappropriée de l'appareil.
21. Le garant n'est pas responsable des pertes et dommages résultant de l'utilisation de l'appareil par des mineurs, des personnes handicapées mentales.
22. Cette garantie est accordée pour les équipements achetés et installés sur le territoire de la République de Pologne.
23. Cette garantie pour les biens de consommation vendus n'exclut, ne limite ni ne suspend les droits de l'acheteur au titre de la garantie légale pour les défauts des biens vendus.
24. Ce manuel d'utilisation de la chaudière sonore série SONIC est la propriété de Envo sp. z o.o. Il ne peut être copié ou utilisé par une autre entité commerciale ou un individu sans le consentement écrit du propriétaire. Tous droits réservés.

10. PREMIÈRE COMMISSION ET PREMIÈRE MISE EN SERVICE

1. L'installation de la chaudière sonore, son raccordement hydraulique et électrique correct doivent être confirmés par une inscription appropriée dans le "CERTIFICAT DE PREMIÈRE MISE EN SERVICE DE LA CHAUDIÈRE SONIQUE". - pour l'installateur.
2. La première mise en service de la chaudière SONIC doit être signalée au Producteur (PEREKO) au plus tard 1 mois à compter du jour de l'installation de la chaudière confirmée par une inscription appropriée dans le "CERTIFICAT DE PREMIÈRE MISE EN SERVICE DE LA CHAUDIERE SONIC" et complétée par une inscription dans le même document - partie destinée au Producteur : PREMIÈRE MISE EN SERVICE DE LA CHAUDIÈRE SONIC.
3. La condition pour maintenir la garantie de 5 ans est d'effectuer des révisions annuelles payantes, effectuées exclusivement par le Service d'Assistance du Fabricant ou par un Service Tiers Autorisé indiqué par le Fabricant.
4. La première inspection de service doit être effectuée au plus tard après la première année de fonctionnement de la chaudière SONIC à partir de la date de son installation.
5. L'absence de preuve de la première mise en service de la chaudière entraîne la perte de la garantie.

11. SPÉCIFICATION DE LIVRAISON

Puissance de la chaudière	10 kW	15 kW
Chaudière sonique	1 pièce.	1 pièce.
Ensemble de contrôle avec câblage	Contrôleur PX100 - marque PLUM	Contrôleur PX100 - marque PLUM
Câble d'alimentation de 2,5 m.	0nPD 5x2.5 H07RN-F	0nPD 5x4H07RN-F
Tableau de distribution avec disjoncteur de surintensité	B25A	B25A
Passeport technique	1 pièce.	1 pièce.

12. INFORMATIONS SUR LA PROTECTION DES DONNÉES PERSONNELLES

Conformément à l'article 13 du règlement général sur la protection des données du 27 avril 2016. (Journal officiel de l'UE L 119 du 04.05.2016), nous vous informons que :

Le gestionnaire de vos données personnelles est ENVO Sp. z o.o. à Starachowice, 29 Radomska Street.

2 Contactez le délégué à la protection des données - iod@klikom.net.

3. vos données personnelles seront traitées dans le but de participer au programme d'enregistrement des chaudières SONIC sur la base de l'article 6, paragraphe 1, point a), du règlement général sur la protection des données du 27 avril 2016.

4 Les destinataires de vos données personnelles seront uniquement des entités habilitées à obtenir des données personnelles sur la base de dispositions légales et des entités partenaires du programme.

Vos données personnelles seront conservées jusqu'à ce que vous révoquiez votre consentement.

6 Vous avez le droit de demander au responsable du traitement l'accès à vos données personnelles, le droit de rectifier, d'effacer ou de restreindre le traitement, le droit de retirer votre consentement et le droit à la portabilité des données.

(7) Vous avez le droit de déposer une plainte auprès d'une autorité de surveillance.

8 Vos données seront traitées par des moyens automatisés, y compris le profilage. La prise de décision automatisée sera effectuée sur les principes énoncés dans les règles du Programme afin de vous informer des prochaines inspections de chaudières, des nouvelles tarifaires des fournisseurs d'électricité.

La communication des données personnelles est volontaire, mais l'absence de données peut entraîner l'impossibilité de participer au programme d'enregistrement des chaudières SONIC.

CARTE DE GARANTIE SONIC

Chaudière sonique

Le producteur des chaudières PEREKO est Envo sp. z o.o. avec le siège à Starachowice, 76 Radomska St. Le producteur donne la garantie pour le fonctionnement correct de la chaudière π pour la période de 2 ans. Le fabricant accorde la garantie du bon fonctionnement du nœud de commande pour une période de 2 ans. Le fabricant accorde un supplément de Garantie de 5 ans pour l'échangeur de la chaudière avec la chambre de chauffe et les réchauffeurs soniques, ainsi que pour l'enveloppe de la chaudière. Les composants électriques et électroniques ainsi que l'unité de commande sont toujours couverts par la garantie de 2 ans.

Privilèges et conditions pour le maintien de la garantie de 5 ans sur la chaudière SONIC sonic :

1. L'installation de la chaudière sonique, son raccordement hydraulique et électrique correct doivent être confirmés par une inscription appropriée dans le "CERTIFICAT DE PREMIÈRE MISE EN SERVICE DE LA CHAUDIÈRE SONIQUE". - pour l'installateur.
2. La première mise en service de la chaudière SONIC doit être signalée au Producteur (PEREKO) au plus tard 1 mois à compter du jour de l'installation de la chaudière confirmée par une inscription appropriée dans le "CERTIFICAT DE PREMIÈRE MISE EN SERVICE DE LA CHAUDIÈRE SONIC" et complétée par une inscription dans le même document - partie destinée au Producteur : PREMIÈRE MISE EN SERVICE DE LA CHAUDIÈRE SONIC.
3. La condition pour maintenir la garantie de 5 ans est d'effectuer des révisions annuelles payantes, effectuées exclusivement par le Service d'Assistance du Fabricant ou par un Service Tiers Autorisé indiqué par le Fabricant.
4. La première inspection de service doit être effectuée au plus tard après la première année de fonctionnement de la chaudière SONIC à partir de la date de son installation.
5. L'absence de preuve de la première mise en service de la chaudière entraîne la perte de la garantie.

Type de chaudière Sonic :

SONIC 10kW

SONIC 15kW

Numéro de série de la chaudière :

Numéro du document d'achat de la chaudière :

L'utilisateur a pris connaissance des conditions de garantie concernant le fonctionnement et l'utilisation de la chaudière SONIC Sonic.

.....
Signature de l'utilisateur Date d'achat/de vente de la chaudière Signature et cachet du vendeur

CERTIFICAT DE LA PREMIÈRE MISE EN SERVICE

Chaudière sonique

Section destinée à l'INSTALLATEUR après
l'installation de la chaudière

JE CONFIRME
Raccordement hydraulique correct

Je CONFIRME la
connexion électrique correcte

.....
Date et signature lisible du CONTRACTANT

.....
Date et signature lisible du CONTRACTANT

.....
Cachet du CONTRACTANT

.....
Cachet de l'autorité du CONTRACTANT

PIÈCE POUR LE FABRICANT
ou le centre de service agréé du fabricant

**Je déclare le PREMIER DÉMARRAGE DE LA CHAUDIÈRE - vérifier l'
exactitude de l'installation et les réglages optimaux du régulateur pour
les besoins du bâtiment.**

Coordonnées de l'entreprise chargée de la mise en service initiale :

.....
.....
.....
.....

.....
Date et signature lisible du CONTRACTANT

.....
Cachet du
CONTRACTANT

SERVICING

Date	Description des activités	Effectuer la réparation, l'entretien, l'inspection (signature et cachet du CONTRACTANT).

Fabricant :
Envo sp. z o.o.,
27-200 Starachowice,
76 Radomska Street
[www. groupenvo.pl](http://www.groupenvo.pl)

Assistance techniquetél. +48 (41) 274 53 53,

fax +48 (41) 274 53 26

e-mail : serwis@pereko.pl,

www.pereko.pl